

УДК 902.01+904

DOI: 10.29039/2413-1741-2024-10-2-30-62

КУРГАНЫ МОГИЛЬНИКА АЛМАЛЫК-ДЕРЕ В ПОГРЕБАЛЬНЫХ ТРАДИЦИЯХ ВОСТОЧНОЙ ЕВРОПЫ¹

Голев С. А.

*Крымский федеральный университет имени В. И. Вернадского,
г. Симферополь, Российская Федерация
E-mail: feogolev@gmail.com*

Рассматриваются три курганных комплекса могильника Алмалык-дере (Мангуп), которые датируются второй половиной/концом IV – первой половиной V в. и связаны с начальным этапом его функционирования. Представлена общая характеристика архитектуры погребальных сооружений. На ее основе сформирован круг ближайших аналогий с территории Северного Кавказа, Нижнего Подонья, Поднепровья, междуречья Днестра и Дуная, а также Большой венгерской низменности (Альфёльд). Типологически наибольшая связь рассматриваемых погребальных объектов прослеживается с подобными памятниками Северного Кавказа и Нижнего Дона.

Ключевые слова: Юго-Западный Крым, Мангуп, могильник Алмалык-дере, позднеиримский период, курганы, погребальные конструкции.

История изучения могильника Алмалык-дере

Отправной точкой в истории изучения некрополя Алмалык-дере считается 1938 г., когда Е. В. Веймарн провел небольшие разведки на территории памятника и отметил его на сводном плане Мангупской крепости [4, с. 27–28, рис. 2: 22]. В 1982–1983 гг. первые раскопки могильника были выполнены под руководством В. А. Сидоренко, который исследовал несколько грунтовых склепов в его центральной части [42, с. 329–330]. В период 1996–2008 гг. из-за сильного разграбления некрополь Алмалык-дере стал объектом регулярных охранно-спасательных раскопок с целью доследования разрушенных археологических комплексов и фиксации оставшихся погребальных конструкций [39, с. 183–185].

Новым этапом в изучении памятника можно считать период 2006–2008 гг., когда могильник являлся объектом исследований в рамках международного проекта по изучению крупнейших «пещерных городов» Юго-Западного Крыма [39, с. 183–185]. Результатом этих работ стала монография, в которой был представлен каталог погребальных сооружений и находок с 1996 по 2008 гг., а также самые общие наблюдения над хронологией и этнокультурной атрибуцией некрополя [49].

По окончании проекта масштаб раскопок на могильнике Алмалык-дере оказался значительно сниженным. В 2011–2013 гг. были исследованы всего лишь

¹ Работа поддержана Министерством науки и высшего образования Российской Федерации, Меггрант № 075-15-2022-1119.

This work was financially supported by the Russian Ministry of Education and Science, Megagrant project No. 075-15-2022-1119.

семь погребальных сооружений [39, с. 183–185]. Еще одним направлением изучения памятника в это время и позднее являлась обработка коллекции антропологических материалов из его раскопок. Некоторые результаты этой работы нашли отражение в монографии 2017 г., посвященной повседневной бытовой культуре населения Мангупского городища в средние века [1].

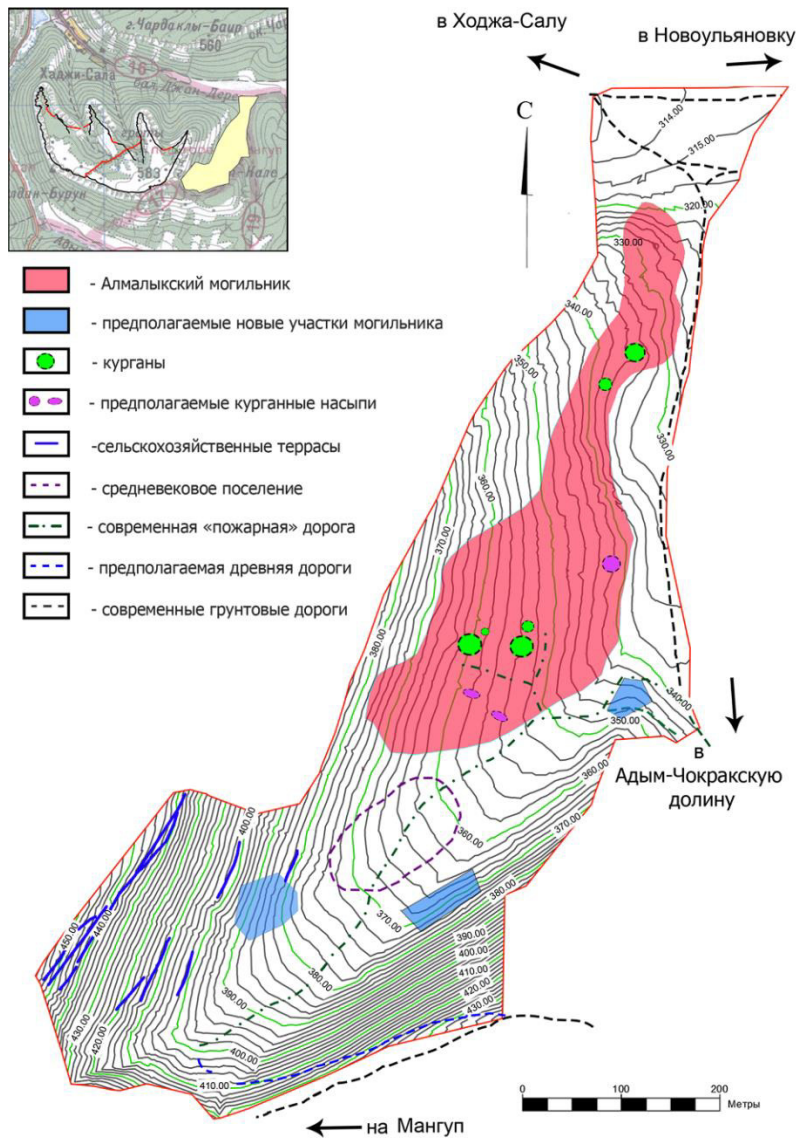


Рис. 1. Общий план балки Алмалык-дере с указанием известных археологических объектов [по: 37, с. 105, рис. 1].

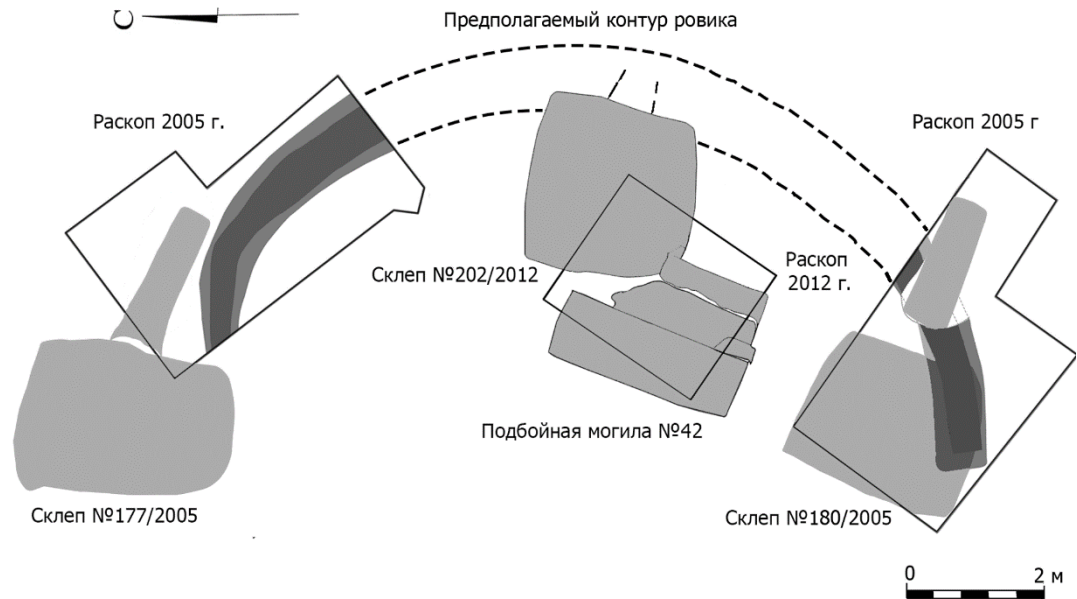


Рис. 2. Могильник Алмалык-дере. Курган №2 с подбойной могилой №42/2012 и кольцевым ровиком [по: 38, с. 192, рис. 3].

Современный этап изучения некрополя Алмалык-дере характеризуется новыми открытиями и методами исследований. В 2019 г. в южной части памятника был выявлен новый тип погребальных сооружений на территории памятника – курганный комплекс [2, с. 111–128]. Его полное исследование завершено лишь в 2022 г. [34].

Одновременно, особенно активно в 2020–2021 гг., проводились археолого-топографические исследования на всей площади балки Алмалык-дере. В результате, был составлен общий план балки, уточнены границы раннесредневекового некрополя и выявлены новые археологические объекты – средневековое поселение, сельскохозяйственные террасы и трасса дороги, ведущей непосредственно к Мангупской крепости. В итоге, археологическая карта балки Алмалык-дере, история которой ранее связывалась исключительно с одноименным могильником позднееримского и ранневизантийского времени, приобрела более сложный характер [38].

В последние годы изучение некрополя Алмалык-дере значительно активизировалось. Опубликована обобщающая работа о его ранней истории, связанной с позднееримским (докрепостным) периодом расположенного рядом Мангупского городища [39], а также ряд специальных исследований, посвященных

отдельным типам погребальных сооружений [33; 37], стеклянным изделиям [36] и находкам «всаднического облика» из его раскопок [35].

Общая характеристика курганов Алмалык-дере

На территории некрополя за весь период исследований всего было выявлено шесть курганов, три из которых (№№2, 3 и 5) археологически изучены полностью либо частично (Рис. 1) [38, с. 108].

Курган № 2 находится на пересечении южного и центрального участков могильника, вблизи границы природной террасы-ступени. Насыпь слабо выражена в рельефе, имеет диаметр около 12,0 м, высоту 0,15–0,25 м. Курган раскопан частично, в связи с чем открыта только часть его ровика, который имел диаметр около 16 м и ширину 0,45–0,50 м. Центральным погребением, предположительно, является подбойная могила №42. На прикурганной территории исследованы склепы № 177/2005, № 180/2005, № 202/2012 (Рис. 2) [38, с. 104].

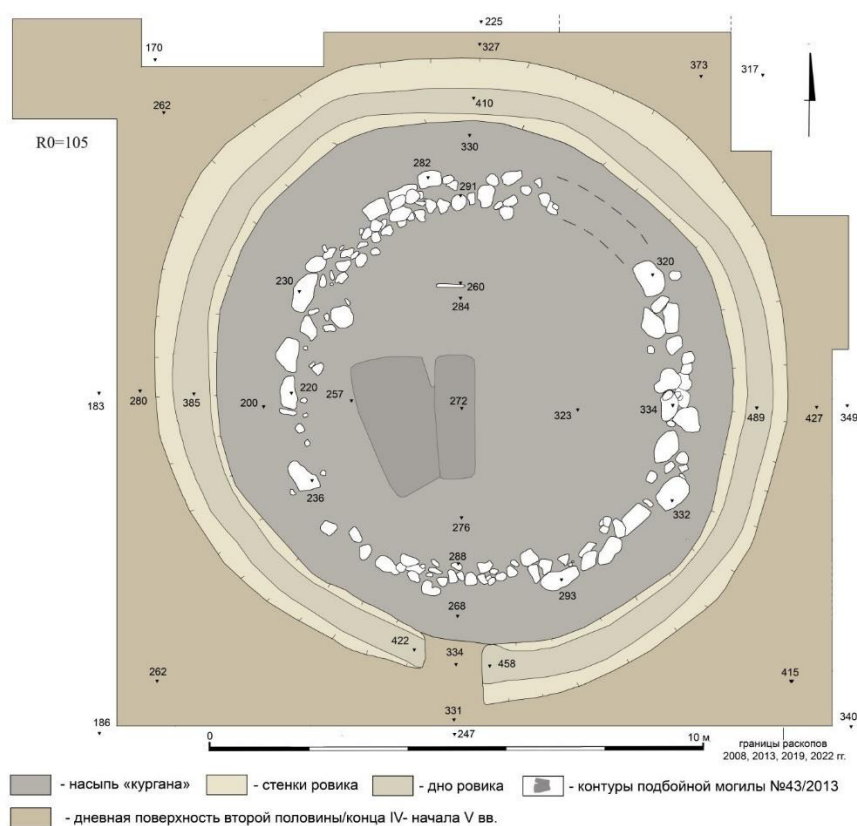


Рис. 3. Могильник Алмалык-дере. План-реконструкция первоначального вида кургана № 3 [по: 3, с. 87, рис. 8]

**КУРГАНЫ МОГИЛЬНИКА АЛМАЛЫК-ДЕРЕ В ПОГРЕБАЛЬНЫХ
ТРАДИЦИЯХ ВОСТОЧНОЙ ЕВРОПЫ**

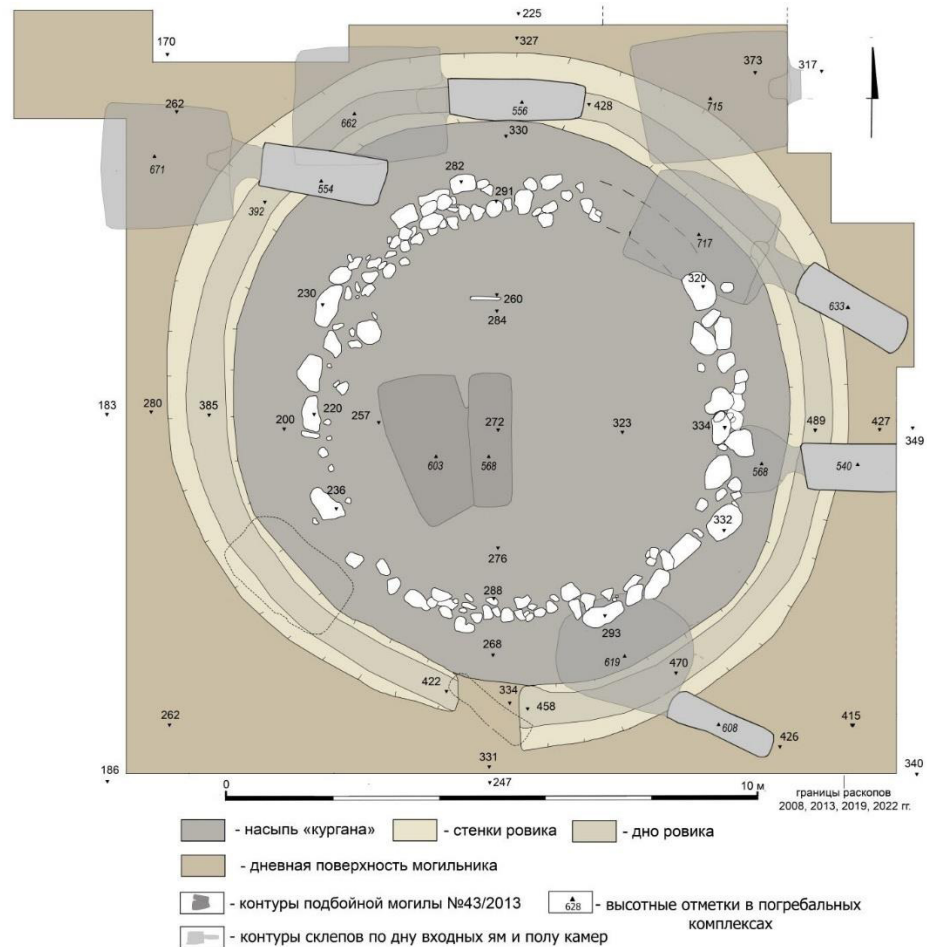


Рис. 4. Могильник Алмалык-дере. План-реконструкция вида кургана № 3 в V – первой половине VI вв. [по: 3, с. 88, рис. 9]

Курган №3 на данный момент является практически полностью исследованным комплексом. В конструктивном плане имеет насыпь диаметром 8–9 м и высотой до 0,60 м. На ее поверхности по внешнему краю уложена каменная обкладка шириной 0,70–0,85 м. В центральной части насыпи выявлена известняковая плита. Предположительно, она использовалась в качестве надгробной плиты, указывающей на место основного погребения. Границей кургана является ровик, в плане кольцевой формы и трапецевидный в сечении, диаметром 12,40 м, шириной от 0,50 м (по дну) до 1,20 м (по верхнему краю) и глубиной 0,65–0,80 м. В южной части ровика зафиксирована перемычка шириной до 1,20 м (Рис. 3-6) [34, с. 173–174].



Рис. 5. Могильник Алмалык-дере. Курган № 3 после снятия контрольных бровок. Вид сверху [по: 34, с. 171, рис. 2]



Рис. 6. Могильник Алмалык-дере. Курган № 3 после выборки центральной части насыпи. Вид с юго-запада [по: 34, с. 171, рис. 2]

**КУРГАНЫ МОГИЛЬНИКА АЛМАЛЫК-ДЕРЕ В ПОГРЕБАЛЬНЫХ
ТРАДИЦИЯХ ВОСТОЧНОЙ ЕВРОПЫ**

Основным погребальным сооружением кургана №3 является подбойная могила № 43, которая имела прямоугольную в плане входную яму размерами 2,6 × 0,9 м, ориентированную по оси север – юг. Вход в погребальную камеру шириной 1,9 м и высотой около 0,60 м. Камера имеет трапецевидную форму, длина у входа 2,95 м, у западной (боковой) стены 3,35 м, ширина – около 1,6 м. Потолок и западная стена образуют единый скругленный свод. В северной торцевой стенке имеются две глубокие (до 0,23 м) вырубные треугольные ниши высотой до 0,34 м и шириной у основания до 0,25 м. Высота погребальной камеры до 0,95 м. Глубина уступа между полом входной ямы и полом камеры 0,3 м. Заклад состоял из плоских мергелевых плит (Рис. 7) [34, с. 173–174].

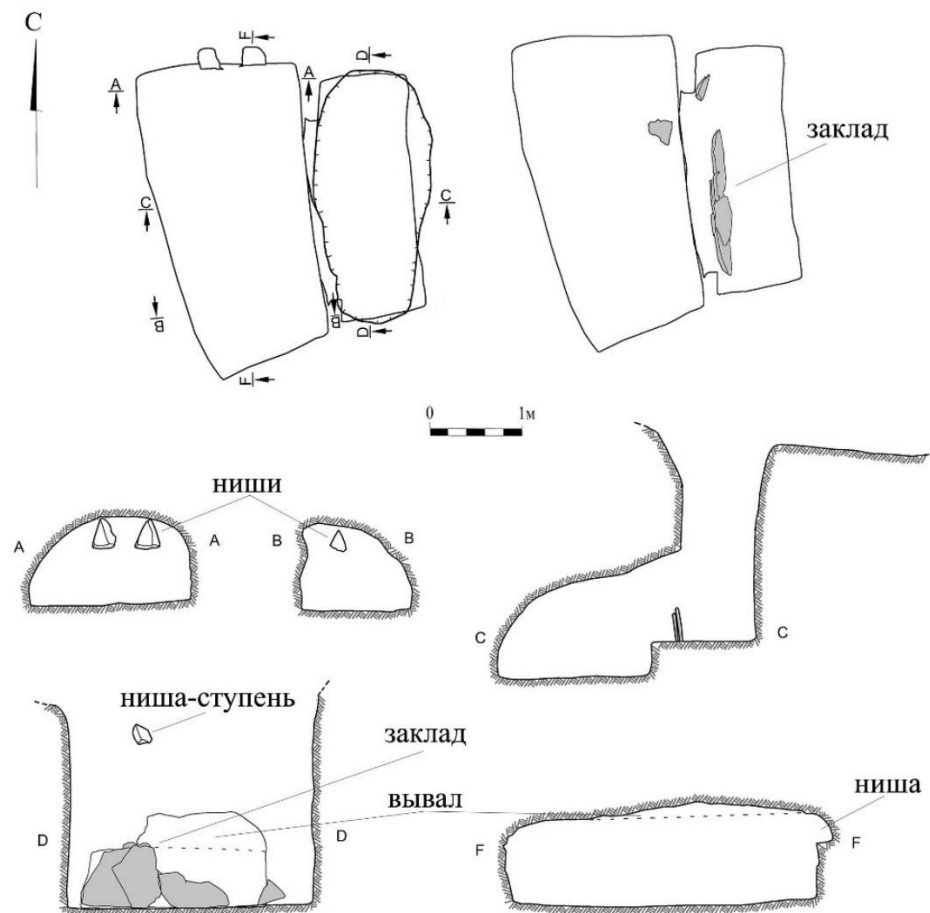


Рис. 7. Могильник Алмалык-дере. План и разрезы подбойной могилы № 43 [по: 34, с. 175, рис. 4]

Курган №5 является вторым по степени изученности курганным объектом на площади могильника Алмалык-дере. Представляет сложную в конструктивном плане насыпь диаметром около 7,0 м и высотой 0,5 м. Нижний уровень насыпи имел вымостку из среднего и мелкого камня, по краю встык укладывались крупные известняковых плиты, которые сменялись камнями меньшего размера. Верхний уровень курганной насыпи состоял из черного грунта, поверх которого был уложен панцирь из мелкого камня. Кольцевой ровик в ходе раскопок не был выявлен. Возможно, это связано с тем, что прикурганная территория осталась слабо исследованной (Рис. 8–11) [49, с. 159–161].

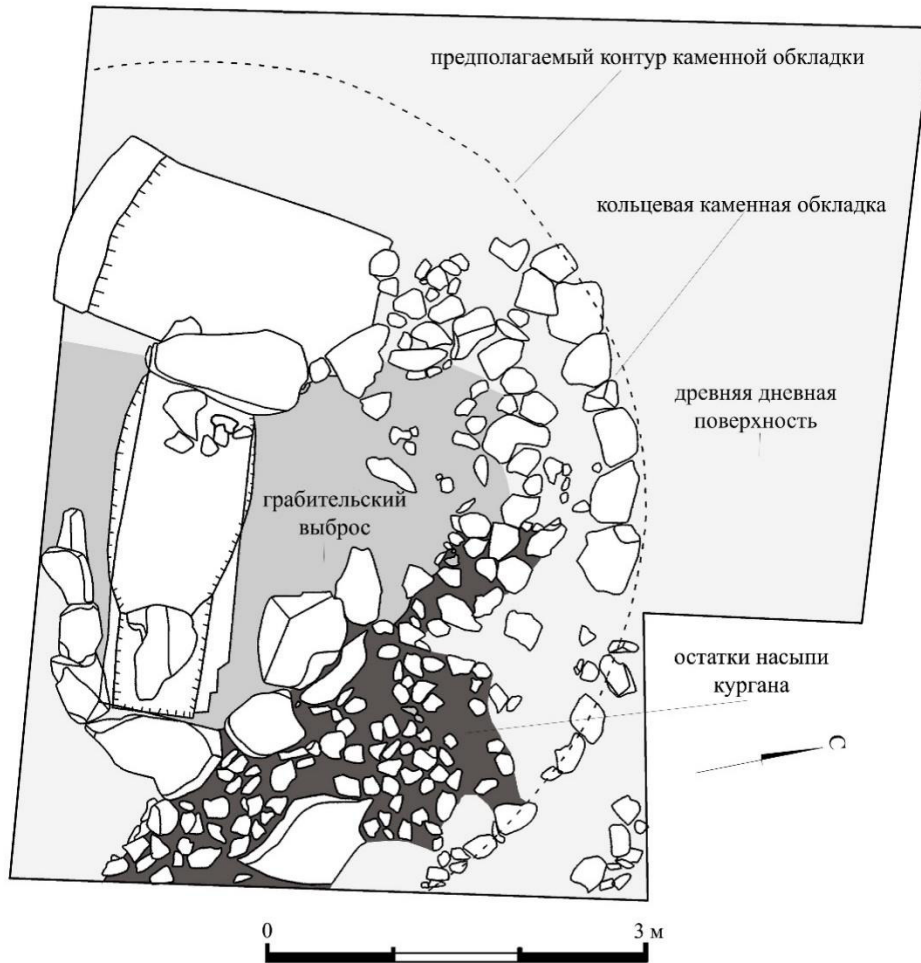


Рис. 8. Могильник Алмалык-дере. План кургана № 5 [по: 49, с. 298]

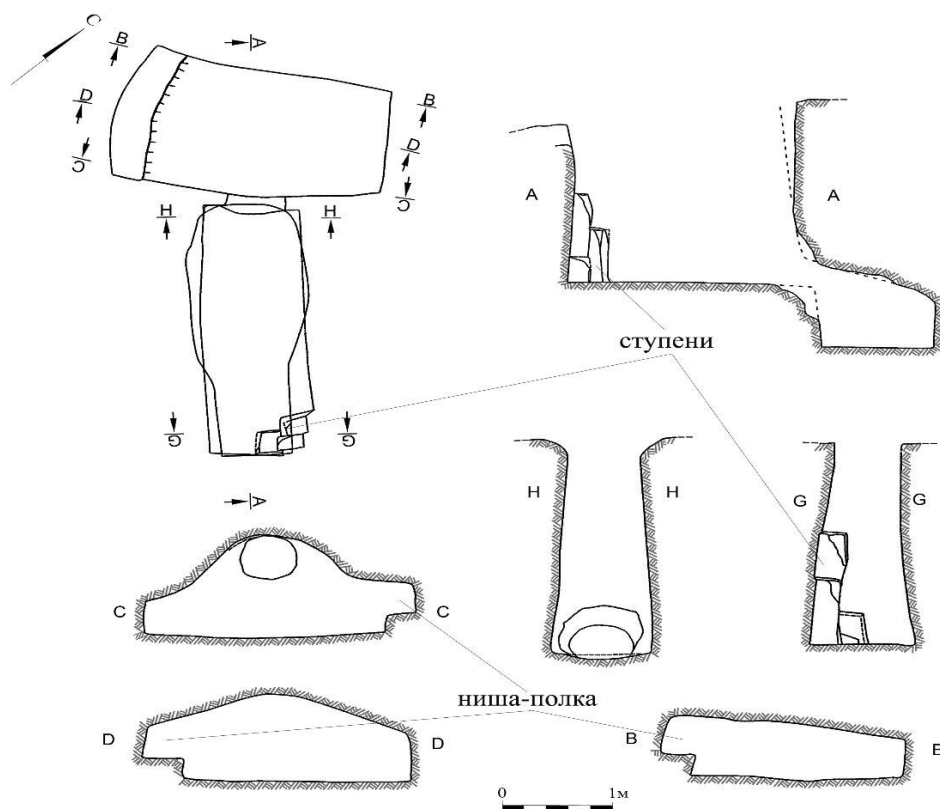


Рис. 9. Могильник Алмалык-дере. План и разрезы катакомбы кургана № 5 [по: 49, с. 299–300]

В центре курганной насыпи располагалась катакомба-склеп, ориентированная по оси юго-восток – северо-запад. Входная яма имела каменную обкладку в виде стены из крупных известняковых блоков в 1–2 ряда. Ее длина 2,65 м, ширина по верху у восточного края 0,65 м, у западного – 0,73 м, глубина от 2,20 до 2,40 м. У торцевых стен, впритык к краю, стояли особенно крупные каменные блоки обкладки. Три ступени, вырубленные в материке, располагались в правом заднем углу. Камера в плане имеет прямоугольную форму. Ее длинная ось перпендикулярна оси входной ямы, размеры 2,45x1,45 м. Коридорчик между входной ямой и погребальной камерой невыразительный. Разница в уровне полов входной ямы и камеры 0,85 м. Высота свода у входа максимальна и составляет 1,12 м. Свод имеет коробовую форму. У левой стены на всю ее ширину вырублена полка-ступень, имеющая, как и стена, заметную дугообразность в плане. Полка имеет ширину 0,26 м и высоту 0,19 м. Стенки камеры практически вертикальны (Рис. 9) [49, с. 159–161].



Рис. 10. Могильник Алмалык-дере. Курганная насыпь кургана № 5. Вид с севера [по: 49, с. 301, рис. А]



Рис. 11. Могильник Алмалык-дере. Курганная насыпь кургана № 5. Вид с запада [по: 49, с. 301, рис. В]

При характеристике изученных курганных комплексов Алмалык-дере необходимо отметить несколько моментов. Во-первых, только курган №3 был полностью археологически исследован. Во-вторых, тотальное разграбление памятника в древности и в начале XXI в. сказалось на его информативности. В-третьих, изученные комплексы отличаются друг от друга своей индивидуальностью и сложным архитектурным исполнением.

Аналогии

Подкурганный обряд захоронения в целом не характерен для могильников Крыма позднеримского и раннесредневекового времени. На сегодняшний день, он известен только на некрополе Алмалык-дере. Причем, представлен во множестве случаев и носит сложный архитектурный характер. Для того, чтобы понять его происхождение, нужно выявить и сформировать круг ближайших аналогий в хронологическом и конструктивном плане (Рис. 12).

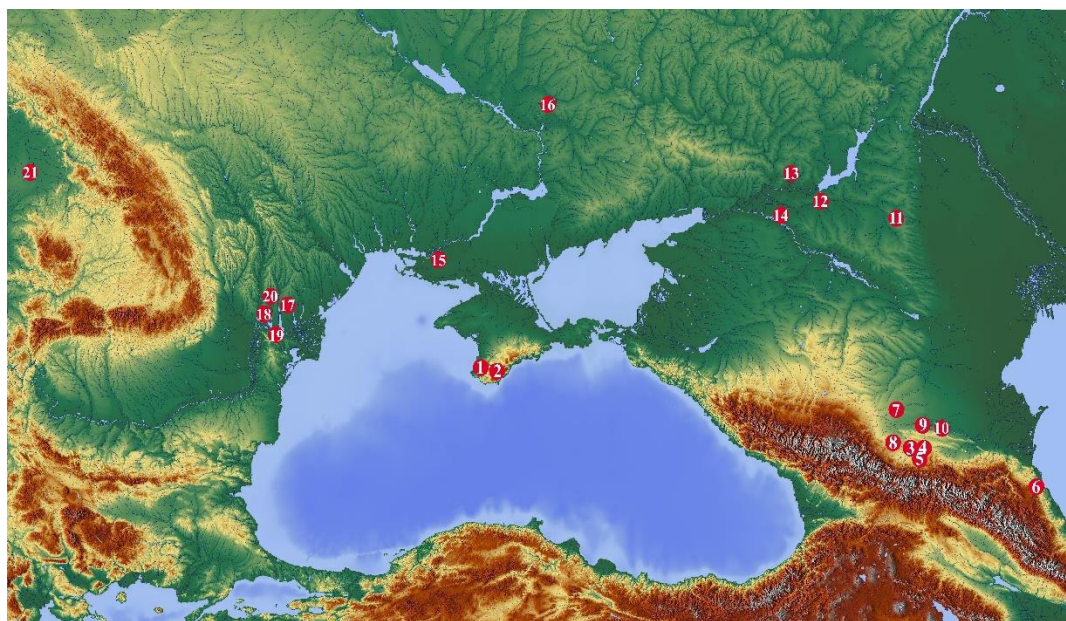


Рис. 12. Курганные могильники Восточной Европы: 1 – Алмалык-дере; 2 – Совхоз №10 (Севастопольский); 3 – Брут 2; 4 – Беслан; 5 – Экажево I / Экажевские I-е Курганы; 6 – Паласа-сырт; 7 – Пегушин I; 8 – Змейский; 9 – Киевское / Киевский I; 10 – Братское / Братские I-е курганы / Октябрьский; 11 – Кичкинский I; 12 – Романовский II; 13 – Журавка; 14 – Козинка VIII; 15 – Брилевка; 16 – Дмухайловка; 17 – Кубей; 18 – Фрикацей; 19 – Градешка; 20 – Котловина I; 21 – Область Большой венгерской низменности (Альфёльд)

Крым

Среди известных могильников Крымского полуострова, функционировавших в период III – IV вв., удалось обнаружить только один пример подкурганного способа захоронения в это время – на могильнике «Севастопольский» (или Совхоз №10).

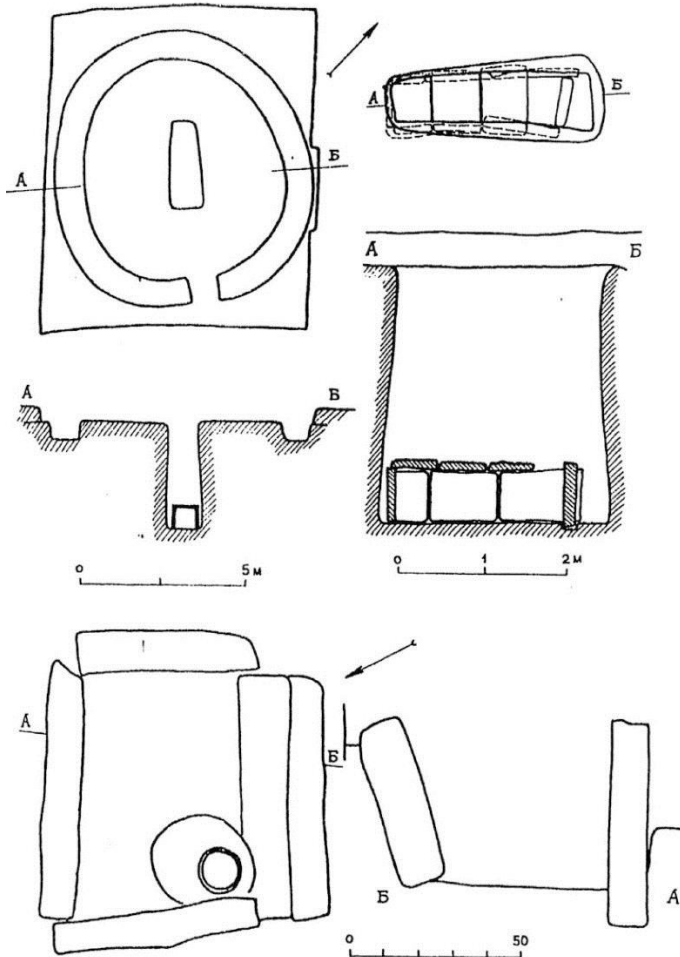


Рис. 13. Крым. Некрополь Совхоз № 10 «Севастопольский», курган № 1

Памятник расположен в Инкерманской долине на правом берегу р. Черной, к юго-востоку от подножья горы Сахарная Головка, на водоразделе двух балок [45, с. 27]. В северо-восточной части этого некрополя был обнаружен курган, окруженный ровиком. Диаметр курганной насыпи 6,20 м, вместе с ровиком 7,80–

8,00 м. Ширина ровика 0,80–0,90 м, глубина 0,50 м. В юго-восточной части ровик имел перемычку шириной около 1,5 м. Насыпь кургана сильно распахана. Под курганом открыта могила, в которой находился каменный ящик длиной 2,00 м и шириной 0,54–0,62 м (Рис. 13) [45, с. 29, 38–39].

При сопоставлении курганов могильников Алмалык-дере и Совхоз №10 можно выделить ряд общих черт между ними. Во-первых, хронологически они принадлежат к одному историческому периоду. Во-вторых, памятники расположены недалеко друг от друга, на расстоянии примерно 18 км между собой. В-третьих, курганы имеют идентичный конструктивный элемент – ровик с перемычкой. В-четвертых, общие габариты курганов не имеют больших отличий. В-пятых, оба кургана оставлены варварским населением региона.

Остановимся на различиях между рассматриваемыми археологическими памятниками. Прежде всего, абсолютно разными являются центральные погребальные сооружения в курганах. На Алмалык-дере это подбойная могила и катакомба, на территории могильника Совхоз №10 – яма с каменным ящиком. Также отсутствует кольцевая каменная обкладка на кургане некрополя Совхоз №10. Менее важным можно считать тот факт, что трасса рва кургана здесь не использовалась для сооружения более поздних погребальных сооружений, в отличие от Алмалык-дере. Отсюда следует вывод, что назвать их совершенно однокультурными и идентичными невозможно.

Северный Кавказ

Границы нашего исследования начинаются от верховьев р. Кубань на западе до верховьев р. Терек на востоке, от Ставропольской возвышенности на севере и до Кавказского хребта на юге. Это область, в которой происходило формирование аланской археологической культуры в среднесарматское время (II в. до н. э. – I в. н.э.) [11, с. 116–117].

Достаточно близкие аналогии курганам Алмалык-дере удалось выявить на следующих памятниках Северного Кавказа: могильниках Брут 2 (2-я половина II – первая треть VII вв.) (Рис. 14) [14, с. 9; рис. 23,24], Беслан (II–IV вв.) (Рис. 17.2) [20, с. 101; 27, рис. 6], Экажево I / Экажевские 1-е курганы (конец III – начало IV вв.) (Рис. 16) [28, с. 34; 12, рис. 5], Паласа-сырт (IV – V вв.) (Рис. 18.1) [17, с. 36; 18, рис. 2], Пегушин 1 (III – IV вв.) (Рис. 17.3) [13, с. 352–353; 20, рис. 1], Змейский (III – IV вв.) (Рис. 18.2) [29, с. 74–75, рис. 7], Киевское / Киевский I (IV – начало V вв.) (Рис. 15) [31, с. 445, рис. 9,10], Братское / Братские 1-е курганы / Октябрьский (III – IV вв.) (Рис. 17.1) [30, с. 195, рис. 2].

Это преимущественно курганы-кладбища, в редких случаях встречаются грунтовые захоронения, не имеющие насыпей. Высота и диаметр курганных насыпей варьируется. Распространенным архитектурным элементом является ровик вокруг насыпи с одной или несколькими перемычками. Центральным погребальным выступает, как правило, катакомба. Ее параметры разнообразны и зависят от особенностей могильников. Подобные некрополи принято соотносить с аланской культурой Северного Кавказа [26, с. 73–76].

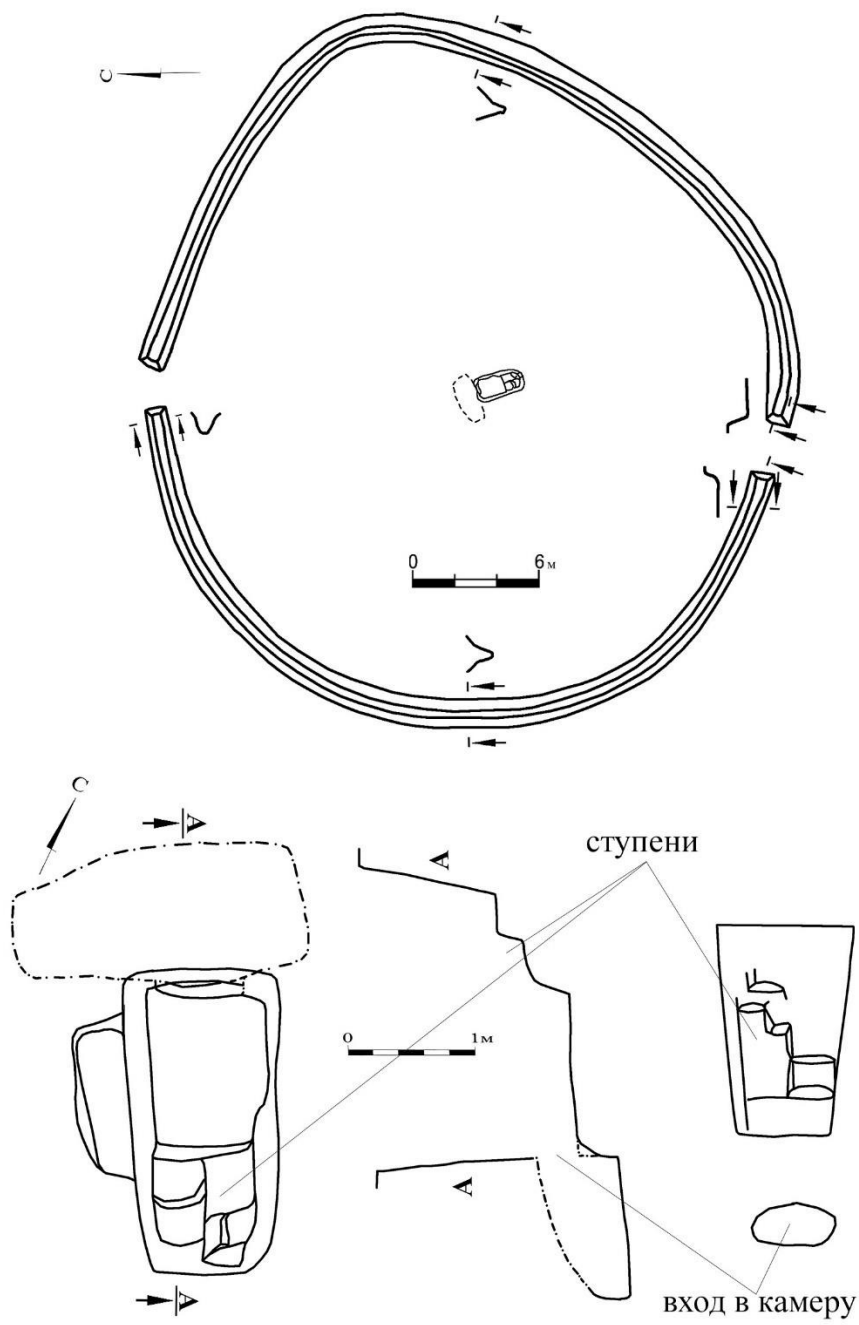


Рис. 14. Северный Кавказ. Некрополь Брут 2, курган № 5

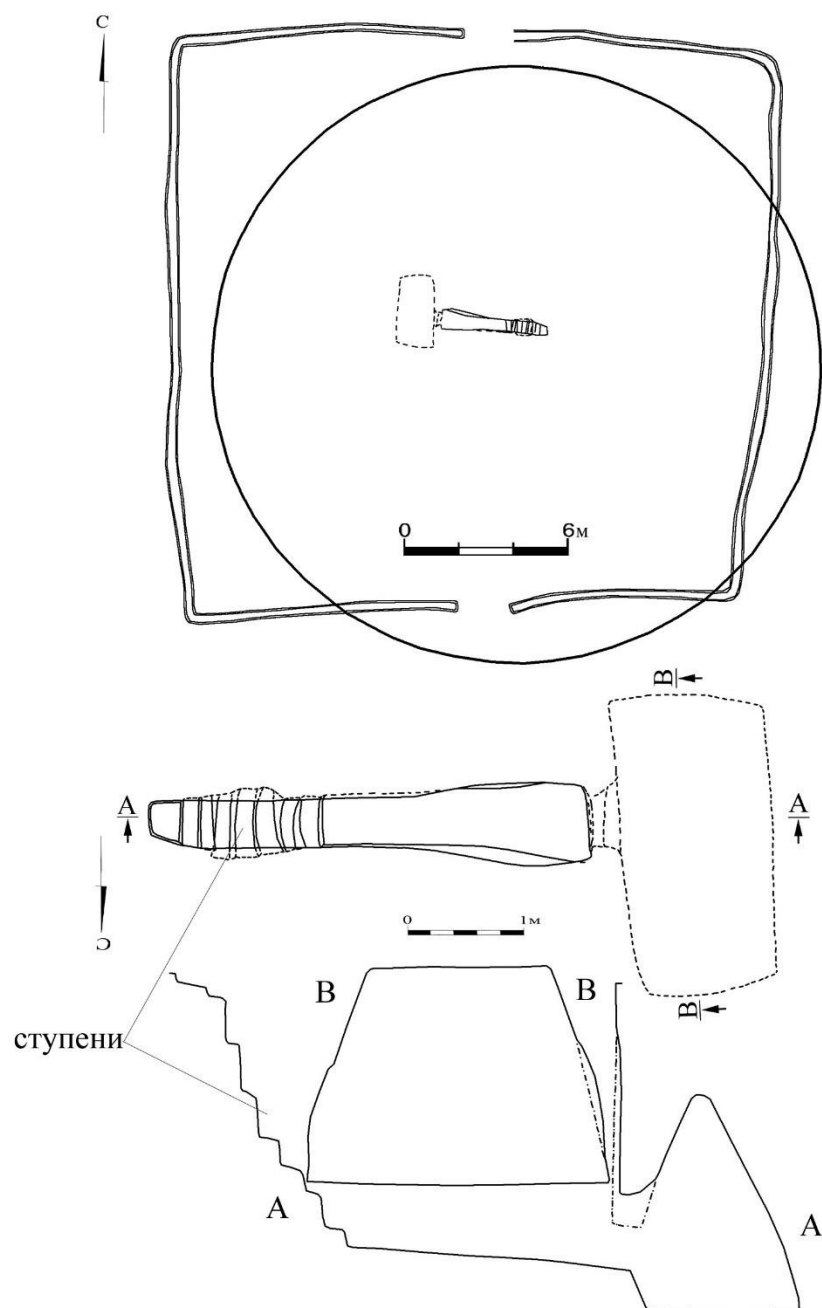


Рис. 15. Северный Кавказ. Некрополь Киевский I, курган № 495

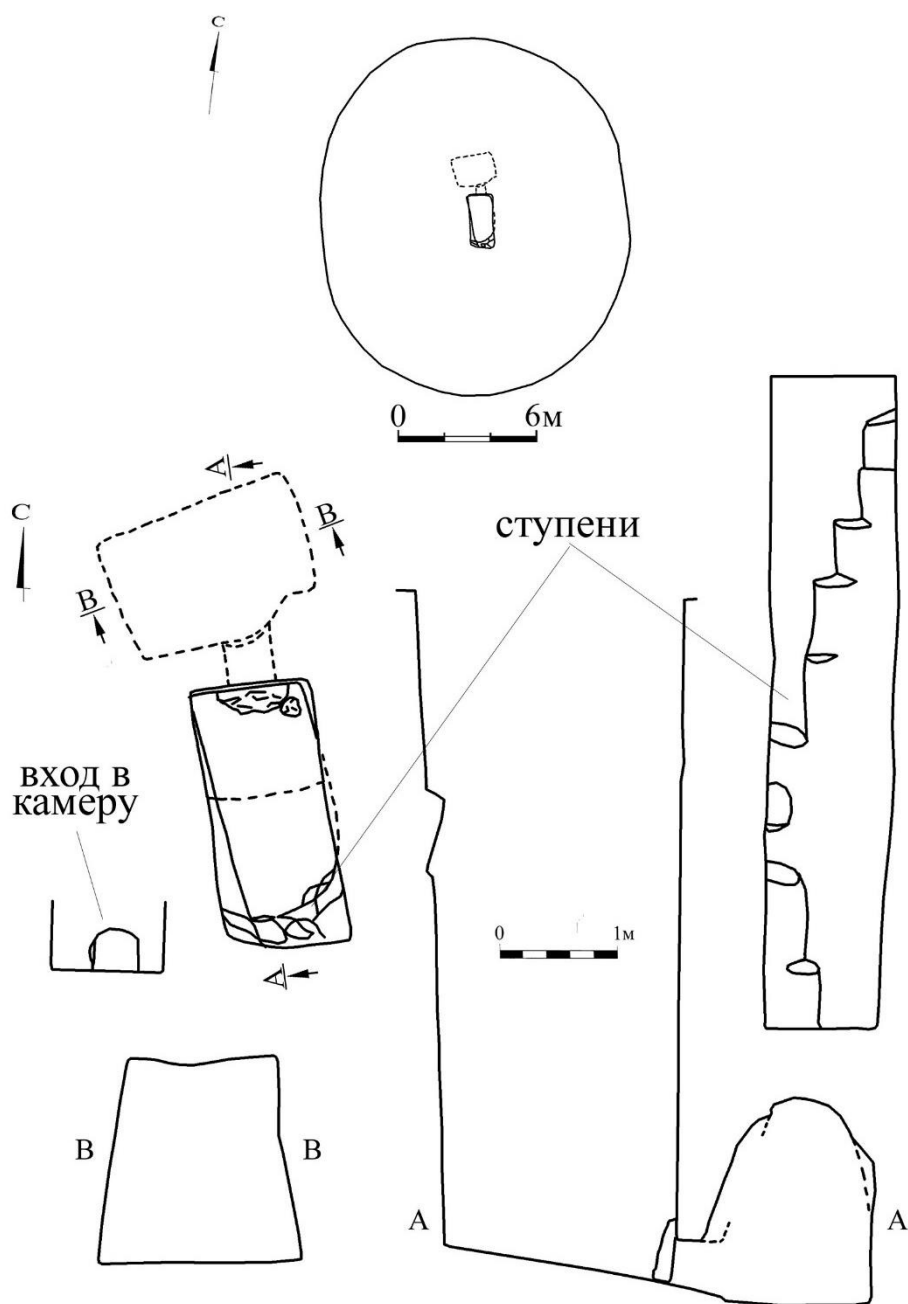


Рис. 16. Северный Кавказ. Некрополь Экажево 1, курган № 3

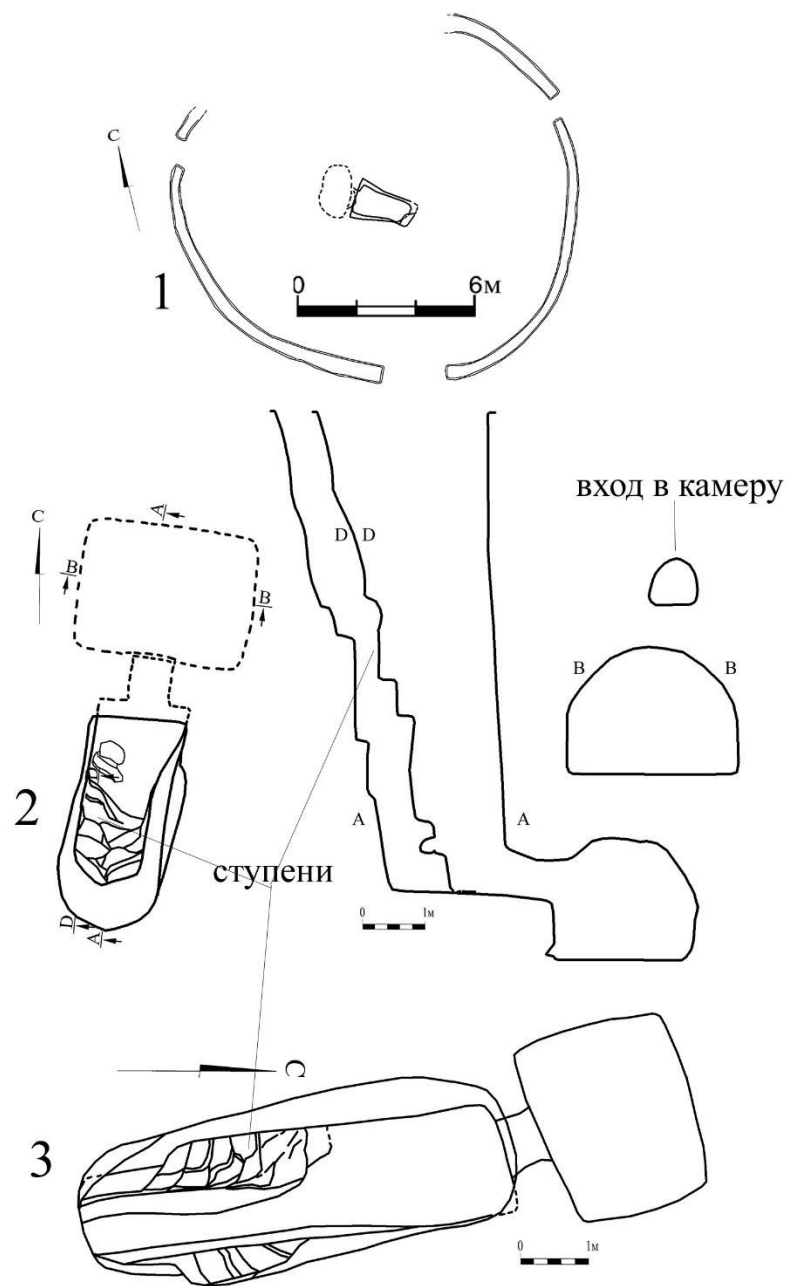


Рис. 17. Северный Кавказ: 1 – Братское, курган № 54; 2 – Беслан, курган № 186; 3 – Пегушин I, курган № 15

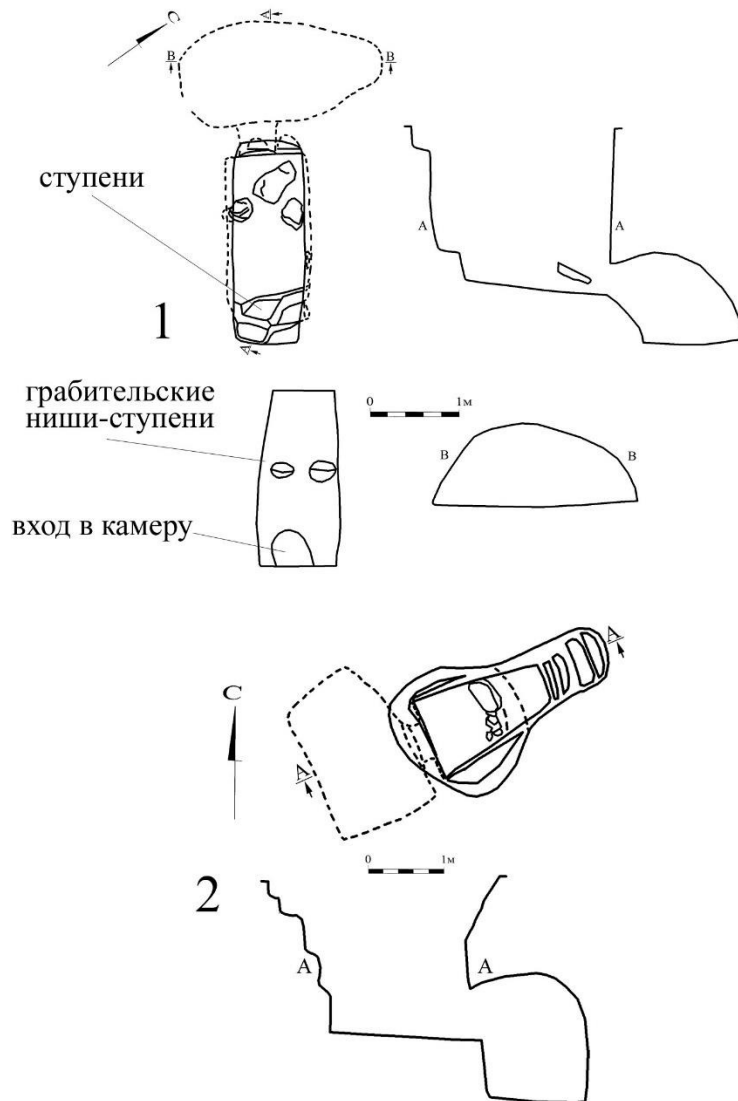


Рис. 18. Северный Кавказ: 1 – Паласа-сырт, курган № 217; 2 – Змейский, курган № 1

Анализ перечисленных памятников позволяет сделать ряд выводов. Во-первых, подкурганный обряд захоронения на Алмалыкском могильнике не получил широкого распространения, тогда как для Кавказа этот обряд является доминирующим. Во-вторых, курганные насыпи могильника Алмалык-дере

округлой формы высотой 0,25–2,0 м и диаметром 12–32 м. Морфологически они достаточно похожи на северокавказские примеры. Однако, последние, ввиду массовости, имеют более вариативные габариты (высоту от 0,06 до 5,9 м, диаметр от 11 до 70 м), в редких случаях насыпи могут иметь продольную форму. В-третьих, для рассматриваемых областей характерно наличие округлых ровиков. На территории Кавказа также встречаются ровики квадратной или прямоугольной форм. Важным показателем здесь выступает наличие перемычек. В большинстве случаев северокавказские курганы имеют две, иногда три, перемычки в южном и северном секторах. На курганах некрополя Алмалык-дере достоверно зафиксировано наличие только одной перемычки в южной части рва кургана №3. Менее значительный показатель – использование трассы ровика в более поздний период для вырубки в нем новых погребальных сооружений. Среди северокавказских памятников подобная традиция не наблюдается. В-четвертых, кольцевая каменная обкладка или другое использование камня при создании курганной насыпи среди носителей аланской культуры не прослеживается. В-пятых, важнейшим фактором является центральное погребальное сооружение. Если подобная могила кургана №3 Алмалык-дере находит аналогии в сарматском мире, то катакомба кургана №5 этого же могильника неразрывно связана с аланскими древностями Северного Кавказа. Это проявляется в следующих чертах: подкурганный способ захоронения; длинная ось камеры перпендикулярна длинной оси входной ямы; наличие угловых ступенек во входной яме; камера прямоугольной формы с коробовидным сводом; присутствие коридорчика (дромоса) между входной ямой и камерой; погребенного укладывали вдоль длинной оси камеры; катакомбы предназначались для 1–2 погребенных.

Таким образом, тщательно проработанные конструктивные детали северокавказских катакомб позволяют рассматривать их как своеобразный этнокультурный маркер. Следовательно, основываясь на конструктивных элементах курганного комплекса №5 и его сходстве с северокавказскими памятниками, можно предположить наличие аланского компонента среди населения, оставившего могильник Алмалык-дере.

Нижний Дон

Территориальные рамки исследования определяются бассейном нижнего течения р. Дон (от притока р. Северский Донец на западе до притока р. Сал на востоке, от г. Калач-на-Дону на севере и до Азово-Черноморского бассейна на юге). В этом регионе внимание уделяется могильникам второго этапа позднесарматской культуры. Они возникли в результате миграционного импульса с территории Предкавказья в середине III в. н.э., результатом которого стало массовое распространение Т-образных катакомб на территории Нижнего Дона [11, с. 106].

Нижнедонские памятники степной позднесарматской культуры систематизированы С. И. Безугловым. Это небольшие курганные насыпи высотой около 0,1–0,7 м и диаметром 10–20 м. В редких случаях насыпи достигают высоты 1,5–2,0 м при диаметре до 40 м. Неотъемлемым элементом сооружений являются

ровики округлой или прямоугольной форм, зачастую с перемычкой в южном секторе. Основными погребениями в кургане могут быть подбойная могила или катакомба. Для последних устойчивым фактором является ориентация входных ям по оси север – юг, камера сооружалась в северной стенке. Остальные параметры (форма и размеры входной ямы, наличие или отсутствие в ней наклона в сторону камеры и ступеней, способ соединения с камерой, форма и пропорции камеры) очень вариативны [6, с. 286–287].

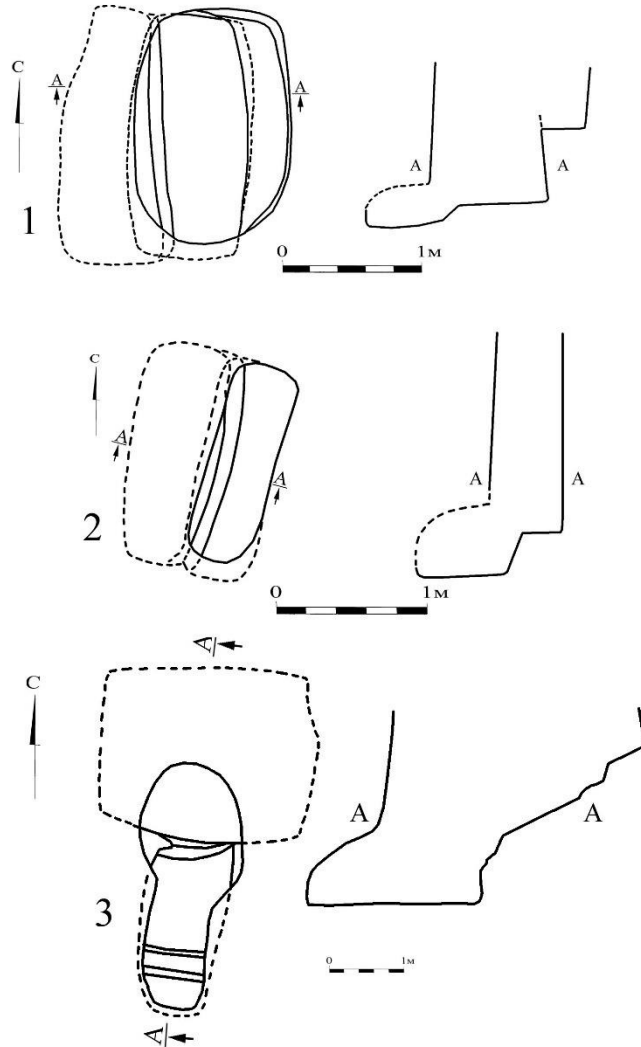


Рис. 19. Нижний Дон: 1 – Кичкинский I, курган № 4; 2 – Кичкинский I, курган № 3; 3 – Романовский II, курган № 4

В качестве примеров таких некрополей рассматриваются могильники Кичкинский I (вторая половина II – середина III вв.) (Рис. 19.1,2) [16, с. 69–70, рис. 4,5], Романовский II (III – IV вв.) (Рис. 19.3) [7, с. 171, рис. 1], Журавка (III – IV вв.) (Рис. 20.1,2) [8, с. 5, рис. 1,2] и Козинка VIII (IV в.) (Рис. 20.3) [5, с. 228, рис. 3].

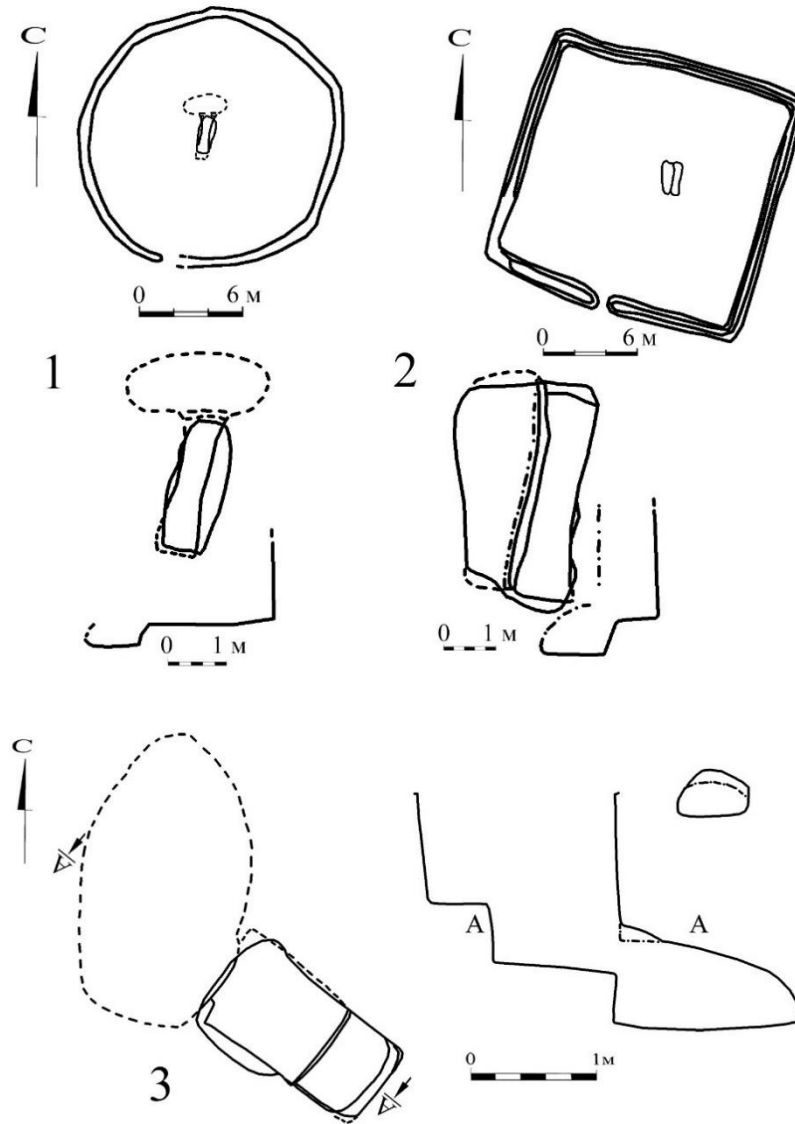


Рис. 20. Нижний Дон: 1 – Журавка, курган № 6; 2 – Журавка, курган № 16; 3 – Козинка VIII, курган № 16

Сложность рассматриваемой области заключается в нахождении ее между двумя погребальными традициями – сарматской (Поволжье, Подонье, междуречье Днестра и Дуная) и аланской (Северный Кавказ). Интенсивные этнокультурные контакты номадов в бассейне Нижнего Дона сделали его проводником многочисленных погребальных инноваций.

Подкурганый обряд захоронения в подбойных могилах с округлыми ровиками, которые имеют часто одну перемышку в южном секторе, принято соотносить с сарматской культурой. Подобные традиции прослеживаются и в кургане №3 могильника Алмалык-дере. Причем, совпадают и менее значимые параметры: конструктивные приемы, ориентация подбоев по линии север – юг, размеры и общая планировка. Присутствуют также и различия, которые выражаются в отсутствии каменных обкладок. Возможно, это связано с тем, что нижнедонские памятники не испытывали сильного германского влияния. Анализируя подкурганные катакомбы Кавказа и Подонья исследователи считают, что единого сходства в них нет. Так, например, последние отличаются типологическим разнообразием и наличием степного сарматского элемента в погребальном обряде. Однако, несмотря на эти различия, культурно-типологическая связь между регионами достаточно высокая.

Соответственно, элементы позднесарматской культуры могут встречаться в курганах могильника Алмалык-дере. Основываясь на общем сходстве отдельно взятых погребальных сооружений, становится возможным предполагать кочевнические миграции из степной зоны Нижнего Дона в глубинные районы Горного Крыма.

Поднепровье

Территория исследования охватывает бассейн Нижнего Днестра, а именно его левобережную сторону, где были выявлены несколько курганных групп эпохи Великого переселения народов, имеющие алано-сарматское происхождение.

В частности, общие черты удалось проследить на памятниках Брилевка (II–III вв.) (Рис. 21.1) [43, с. 94–95, рис. 24] и Дмухайловка (последняя четверть IV–первая треть V вв.) (Рис. 21.2) [21, с. 123–124, рис. 4]. По причине того, что эта выборка является небольшой, проследить какие-либо второстепенные отличия не представляется возможным. Однако, данных курганных комплексов достаточно для того, чтобы показать, что на территории Поднепровья имеются синхронные курганы со схожими погребальными традициями. Как и для других регионов, главное отличие продолжает прослеживаться в отсутствии использования камня (создание кромлехов).

Исследователи отмечают, что алано-сарматская принадлежность описанных погребальных сооружений очевидна. Подкурганные захоронения в степях Восточной Европы, особенно в подбойных могилах и катакомбах, принадлежат ираноязычному населению, по крайней мере, в позднеримское время и в эпоху Великого переселения народов.

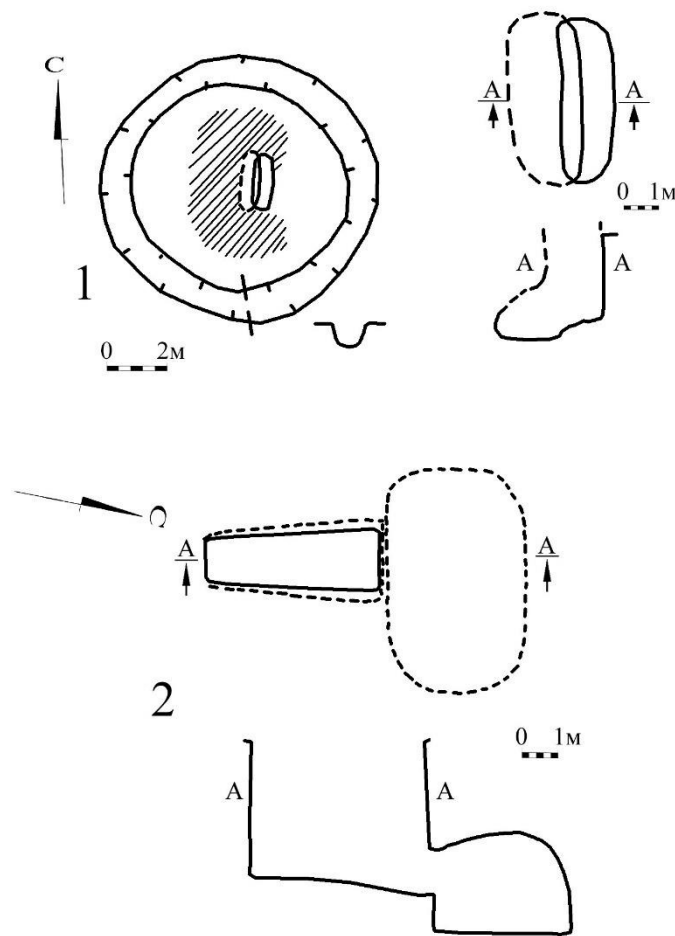


Рис. 21. Поднепровье: 1 – Брилевка, курган № 165/1; 2 – Дмухайловка, курган № 13

Междуречье Днестра и Дуная

Границы исследования определяются Буджакской степью, которая на севере граничит с Центрально-Молдавской возвышенностью, на юге с Дунаем, на юго-востоке с Черным морем, на западе с Тигечской возвышенностью (Тигечские кодры), на востоке с Днестром, на северо-востоке с Нижнеднестровской равниной. В данном регионе курганы второй половины III–IV вв. представлены компактной и разнородной группой катакомб и подбойных могил. Сравнительный анализ проводился на основе следующих памятников: Кубей (последняя треть III – первая треть IV вв.) (Рис. 22.1) [46. с. 16, рис. 21], Фрикацей (вторая половина III–IV вв.)

(Рис. 22.2) [47, с. 26–27, рис. 5.1], Градешка (III–IV вв.) (Рис. 23.1) [19, с. 177, рис. 1], Котловина I (II–III вв.) (Рис. 23.2) [44, с. 168–171, рис. 1].

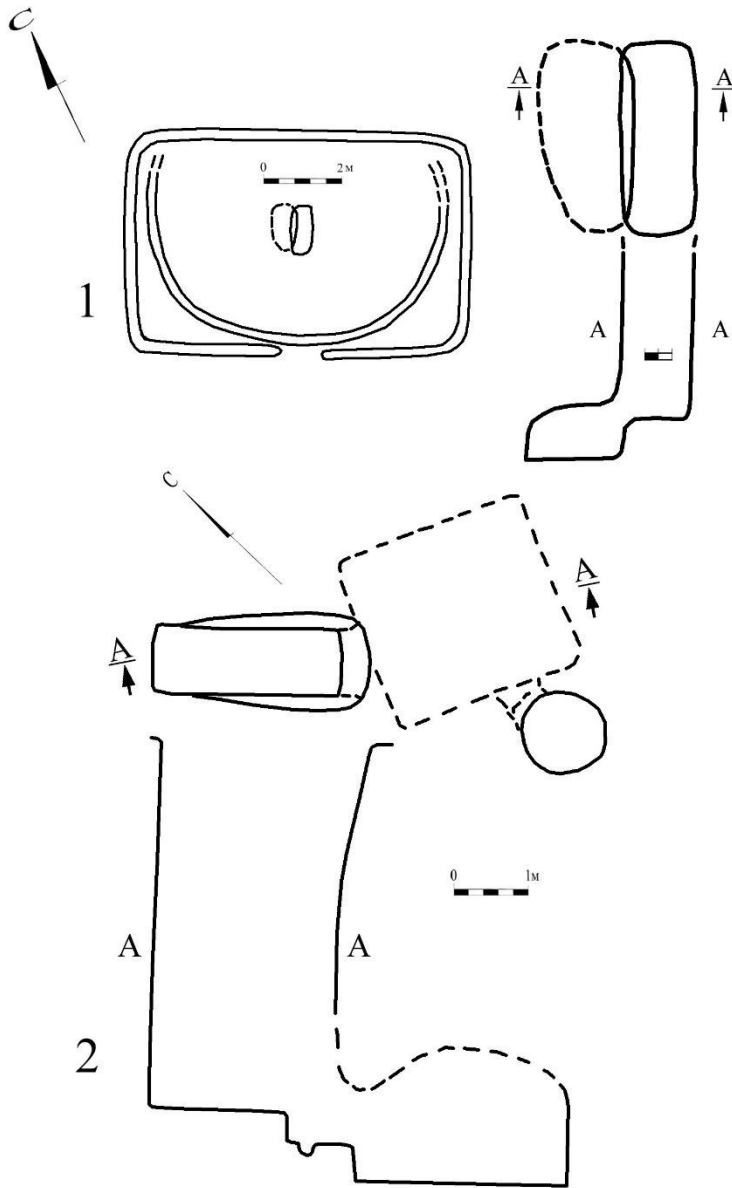


Рис. 22. Междуречье Днестра и Дуная: 1 – Кубей, курган № 15; 2 – Фрикацей, курган № 6

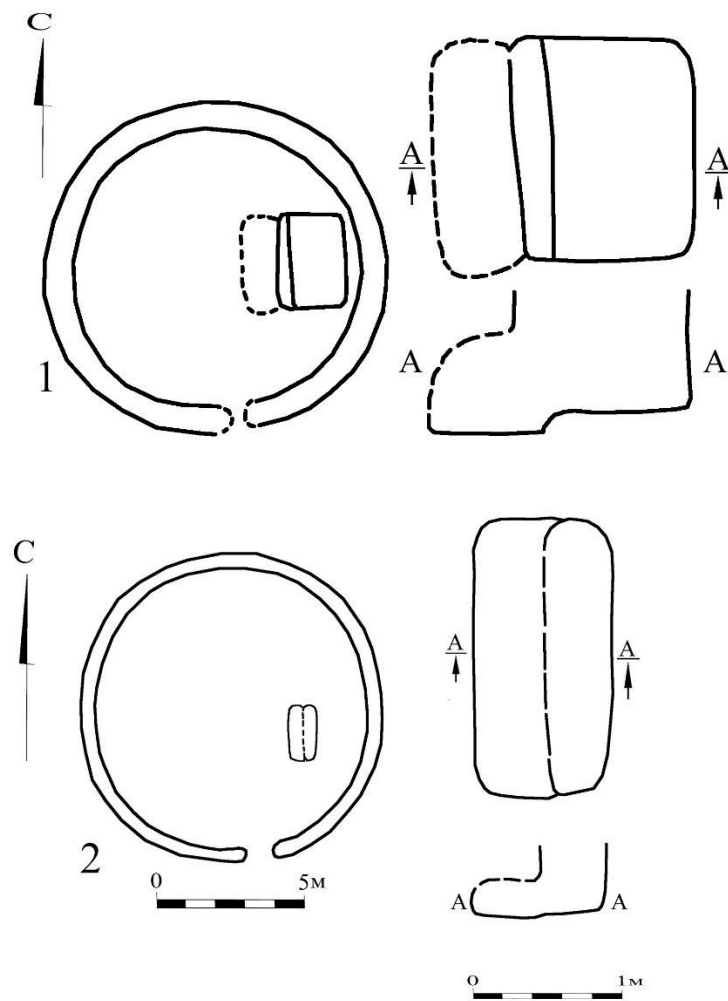


Рис. 23. Междуречье Днестра и Дуная: 1– Градешка, курган 11; 2– Котловина I, курган I

В литературе уже высказывалась гипотеза о том, что появление в Буджаке подкурганных катакомб связано с гуннским вторжением в Северное Причерноморье. Подчинив часть аланских племен, гунны увлекли их с собой на запад, тем самым, включив в водоворот событий эпохи Великого переселения народов. В первую очередь, подтверждение этому находят в распространении подкурганных катакомб на территории бассейнов крупных рек – Дона, Днепра, Днестра и Дуная [10, с. 426].

При сравнительном анализе курганов Буджака с могильником Алмалык-дере прямая связь между ними представляется довольно низкой. Безусловно, есть ряд

общих признаков. Так, например, это выражается в использовании двух типов погребальных сооружений (катакомб и подбойных могил) со схожей планировкой. В обоих регионах сооружаются ровики. Однако, в Буджаке они имеют более сложный и разнообразный характер. Есть и серьезные отличия. Во-первых, в архитектурном плане катакомбы находят больше различий, чем сходств. Во-вторых, как и в других регионах, прослеживается отсутствие кромлеха. В-третьих, памятники представлены сравнительно небольшой и достаточно гетерогенной серией погребений, что также отличает их от других регионов. Таким образом, можно заключить, что курганы Юго-Западного Крыма и Буджака относятся к сармато-аланским древностям. Однако, последние не являлись центром миграции населения с таким обрядом в Крым, что подтверждается архитектурными различиями известных погребальных сооружений.

Альфёльд

Область изучения определяется Большой венгерской низменностью, которая с запада и юга ограничена Дунаем, с севера и востока – отрогами Северных и Восточных Карпат.

Курганные могильники здесь функционировали на протяжении II–V вв. и надежно сопоставляются с сарматской культурой. Курганные насыпи по внешнему виду и размерам разделяются на две группы: крупные курганы высотой 3–5 м, где захоронены, очевидно, представители социально значимых групп населения, и массовые захоронения в малых курганах высотой лишь 30–50 см (редко до 1–2 м.) и диаметром 8–16 м, принадлежавшие рядовым членам этого этнокультурного сообщества [15, с. 8–10]. В некоторых случаях курганы окружались ровиками, которые могли иметь круглую, овальную, квадратную и, в редких случаях, даже шести- и восьмиугольную форму. Встречаются как сплошные рвы, так и имеющие одну или две перемычки, обычно с южной стороны. Ширина перемычки 0,6–1,1 м, диаметр рвов около 5–13 м [24, с. 127; 48, с. 96]. Для сарматов Альфельда в качестве подкурганных погребальных сооружений характерно использование овальных или прямоугольных в плане ям, в редких случаях встречаются ямы с заплечиками. Катакомбы и подбойные могилы, которые известны на восточно-сарматских памятниках, здесь отсутствуют [48, с. 98].

Из сказанного можно сделать вывод, что курганные комплексы Альфельда показывают наименьшую типологическую связь с курганами могильника Алмалык-дере. Главными отличиями являются абсолютно разные центральные погребальные сооружения. Ровики, хотя и имеют общие черты, но в Юго-Западном Крыму они более унифицированы, в то время как на территории Венгерской низменности они отличаются большей вариативностью. Использование камня для формирования кромлеха или панциря над курганной насыпью на памятниках Карпатского бассейна также не прослеживается, во всяком случае, массово.

Кромлех

При рассмотрении курганных групп на территории Восточной Европы, оставленных варварскими народами, прослеживается одно свойство, которое характерно для всех регионов – отсутствие в погребальных конструкциях каменных обкладок. Однако, эта деталь погребального обряда все-таки известна на памятниках Центральной Европы.

К примеру, каменные обкладки погребальных сооружений зафиксированы на памятниках оксывской культуры, которая существовала в конце II–I в. до н.э. – I–IV вв. н.э. на территории северной и центральной части современной Польши. Из массы обычных грунтовых могильников выделяется относительно небольшое количество некрополей с каменными надгробиями в виде каменных кругов, курганов, вымосток и стел [32, с. 136, 162]. Позднее оксывская культура трансформировалась в вельбарскую, но сохранила некоторые прежние черты. Люди продолжали использовать до начала III в. н.э. все упомянутые архитектурные элементы в погребальном обряде [41, с. 183].

Захоронения в каменных кругах встречаются и несколько южнее. На памятниках пшеворской культуры Средней и Южной Польши для княжеских курганов были характерны ограды из камня высотой до 1,0 м и диаметром около 2,0 м. При этом сами ограды перекрывались земляной насыпью. Датируются эти памятники временем от позднего латена до позднеримского периода [40, с. 55, 58, 76–77].

Известны памятники, которые не имели германского происхождения, но испытали от них сильное культурное влияние. Так, территория Прикарпатья во II–V вв. была занята культурой карпатских курганов, в погребальном обряде которой выявлены близкие архитектурные приемы. Например, по периметру кургана формировалась цепочка из камней или ставились камни-стелы на вершине насыпей [9, с. 36–37].

На территории Калининградской области выделена самбийско-натангийской культура, которая возникла в римское время и просуществовала до эпохи Великого переселения народов. Одной из главных черт погребальной обрядности эстиев являются каменные обкладки разной формы, перекрывавшие погребения по обряду кремации и ингумации. Над ними возводились каменные круги и камни-стелы. Также выявлены каменные конструкции полусферической формы, напоминающие небольшие курганные насыпи; их диаметр не превышал 1,5–2,0 м [23, с. 50, 54–57; 22, с. 151].

Таким образом, кольцевая каменная обкладка кургана №3 и каменный панцирь кургана №5 могильника Алмалык-дере могут являться свидетельством использования германских погребальных традиций. Однако, необходимо понимать, что подобные архитектурные приемы наблюдаются среди археологических культур Центральной Европы, которые датируются от позднего латена до позднеримского времени. При такой хронологии расценивать их как строгий этнокультурный маркер достаточно сложно.

Выводы

Во всех рассматриваемых регионах курганные некрополи представлены курганами-кладбищами, тогда как в Крыму ситуация выглядит совершенно противоположной. Могильник Алмалык-дере является преимущественно грунтовым и имеет небольшое количество курганных комплексов. Вероятно, эту его особенность следует считать основополагающей.

Курганные насыпи на территории Восточной Европы по своим характеристикам в целом единообразны. Рассматривать их в виде характерного маркера источника и направления миграции сложно. Более показательным является ровик. Для алан Северного Кавказа он представлен округлой, реже квадратной и прямоугольной, формой с двумя перемычками. В бассейне Нижнего Дона происходит сочетание погребальной обрядности двух культур – аланской и сарматской. Ровик здесь приобретает кольцевую или прямоугольную форму, но чаще уже с одной перемычкой в южном секторе. В западных областях рассматриваемого региона (Буджак и Альфельд) ровик в конструктивном плане не устойчив и имеет большую вариативность. Таким образом, за счет формы рва и количества перемычек можно предполагать культурную принадлежность памятников.

Каменная кольцевая обкладка и каменный панцирь являются распространенной чертой погребальной традиции среди памятников Центральной Европы. Причем она характерна как для германских культур, так и для тех, кто находился рядом и испытывал их культурное влияние. Возможно, подобное влияние сказалось на населении, хоронившем на могильнике Алмалык-дере.

Вместе с тем следует подчеркнуть, что в процессе анализа были выявлены два региона, которые показывают наибольшую типологическую связь погребальных конструкций. Это территории Северного Кавказа, где известна раннеаланская культура, что находит отражение в конструктивных приемах при возведении кургана №5, а также бассейн Нижнего Дона, где известны памятники позднесарматской культуры, черты которой прослеживаются в конструкции кургана №3. Другие регионы отличаются наименьшей близостью в курганном погребальном обряде.

Список использованных источников и литературы

1. Герцен А. Г., Науменко В. Е., Шведчикова Т. Ю. Население Дороса-Феодоро по результатам комплексного археолого-антропологического анализа некрополей Мангупского городища (IV – XVII вв.). – М.; СПб: Нестор-История, 2017. – 272 с.

Gercen A. G., Naumenko V. E., Shvedchikova T. Yu. Naselenie Dorosa-Feodoro po rezul'tatam kompleksnogo arheologo-antropologicheskogo analiza nekropolej Mangupskogo gorodishcha (IV – XVII vv.). – М.; SPb: Nestor-Istoriya, 2017. – 272 s.

2. Герцен А. Г., Науменко В. Е., Душенко А. А., Ганцев В. К., Иожича Д. В., Набоков А. И. Раскопки Мангупского городища: дворец, «церковь 1968 г.», Алмалыкский могильник // История и археология Крыма. – 2020. – Вып. XIII. – С.111–128.

Gercen A. G., Naumenko V. E., Dushenko A. A., Gancev V. K., Iozhica D. V., Nabokov A. I. Raskopki Mangupskogo gorodishcha: dvorec, «cerkov' 1968 g.», Almalykskij mogil'nik // Istoriya i arheologiya Kryma. – 2020. – Вып. XIII. – С.111–128.

3. Герцен А. Г., Науменко В. Е., Душенко А. А., Ганцев В. К., Иожица Д. В., Набоков А. И., Новиков С. А., Голев С. А., Петрова Д. А. // История и археология Крыма. – 2023. – Вып. XIX. – С. 76–93.
Gercen A. G., Naumenko V. E., Dushenko A. A., Gancev V. K., Iozhica D. V., Nabokov A. I., Novikov S. A., Golev S. A., Petrova D. A. // Istoriya i arheologiya Kryma. – 2023. – Vyp. XIX. – S. 76–93.
4. Веймарн Е. В. Разведки оборонительных стен и некрополя // МИА. №34. – М.; Л.: АН СССР, 1953. – С. 419–429
Vejmarn E. V. Razvedki oboronitel'nyh sten i nekropol'ya // MIA. №34. – M.; L.: AN SSSR, 1953. – S. 419–429
5. Безуглов С. И. Курганные погребения поздне римского времени из могильника Козинка VIII // ИАИАИАНД за 2001 г. Вып № 18. – Азов: 2002. – С. 288–301.
Bezuglov S. I. Kurgannye pogrebeniya pozdnerimskogo vremeni iz mogil'nika Kozinka VIII // IAIAND za 2001 g. Vyp № 18. – Azov: 2002. – S. 288–301.
6. Безуглов С. И. Курганные катакомбные погребения поздне римской эпохи в нижнедонских степях // Проблемы современной археологии: сб. памяти В. А. Башилова / МИАР. Вып. 10. – М: ИА РАН, 2008. – С. 284–301.
Bezuglov S. I. Kurgannye katakombnye pogrebeniya pozdnerimskoj epohi v nizhnedonskih stepyah // Problemy sovremennoj arheologii: sb. pamyati V. A. Bashilova / MIAR. Vyp. 10. – M: IA RAN, 2008. – S. 284–301.
7. Безуглов С. И., Копылов В. П. Катакомбные погребения III–IV вв. на Нижнем Дону // СА. – 1989. – № 3. – С. 171–183.
Bezuglov S. I., Kopylov V. P. Katakombnye pogrebeniya III–IV vv. na Nizhnem Donu // SA. – 1989. – № 3. – S. 171–183.
8. Безуглов С. И., Захаров А. В. Могильник Журавка и финал поздне сарматской эпохи в Правобережном Подонье // Известия РОМК. Вып. 5. – Ростов-на-Дону: 1988. – С. 5–28.
Bezuglov S. I., Zaharov A. V. Mogil'nik Zhuravka i final pozdnesarmatskoj epohi v Pravoberezhnom Podon'e // Izvestiya ROMK. Vyp. 5. – Rostov-na-Donu: 1988. – S. 5–28.
9. Вакуленко Л. В. Этнокультурная ситуация в Восточных Карпатах в поздне римское время // РА. – 2009. – №1. – С. 36–46.
Vakulenko L. V. Etnokul'turnaya situaciya v Vostochnyh Karpatah v pozdnerimskoe vremya // RA. – 2009. – №1. – S. 36–46.
10. Васильев А. А. Катакомбные погребения кочевников рубежа Римской эпохи и эпохи Великого переселения народов в низовьях Дуная // Германия – Сарматия. Вып. III. – М: ИА РАН, 2020. – С. 421–428.
Vasil'ev A. A. Katakombnye pogrebeniya kochevnikov rubezha Rimskoj epohi i epohi Velikogo pereseleniya narodov v nizov'yah Dunaya // Germaniya – Sarmatiya. Vyp. III. – M: IA RAN, 2020. – S. 421–428.
11. Вдовченков Е. В. Социальная история сарматов Нижнего Подонья. – М.: Аквилон, 2017. – 236
Vdovchenkov E. V. Social'naya istoriya sarmatov Nizhnego Podon'ya. – M.: Akvilon, 2017. – 236 s.
12. Воронин К. В., Малашев В. Ю. Погребальные памятники эпохи бронзы и раннего железного века равнинной зоны Республики Ингушетия // Материалы охранных археологических исследований. Том 6. – М: ИА РАН, 2006. – С. 152.
Voronin K. V., Malashev V. YU. Pogrebal'nye pamyatniki epohi bronzy i rannego zheleznoogo veka ravninnoj zony Respubliki Ingushetiya // Materialy ohrannyh arheologicheskikh issledovanij. Tom 6. – M: IA RAN, 2006. – S. 152.
13. Габуев Т. А. Исследования аланских курганов на могильнике Пегушин 1 в Ставропольском крае // АО. – М.: Наука, 2009. – С. 352–353.
Gabuev T. A. Issledovaniya alanskih kurganov na mogil'nike Pegushin 1 v Stavropol'skom krae // AO. – M.: Nauka, 2009. – S. 352–353.
14. Габуев Т. А., Малышев В. Ю. Памятники ранних алан центральных районов Северного Кавказа. – М.: ИА РАН: ТАУС, 2009. – 469 с.

Gabuev T. A., Malyshev V. YU Pamyatniki rannih alan central'nyh rajonov Severnogo Kavkaza. – М.: ИА РАН; ТАУС, 2009. – 469 s.

15. Генинг В. Ф. Генинг В. Ф. Сарматская эпоха в Алфёльде (Среднее Подунавье в I – IV вв.) // Материалы I тыс. н.э. по археологии и истории Украины и Венгрии. – Киев: Наукова думка, 1996. – С. 4–42.

Gening V. F. Gening V. F. Sarmatskaya epoha v Alfyoľde (Srednee Podunav'e v I – IV vv.) // Materialy I tys. n.e. po arheologii i istorii Ukrainy i Vengrii. – Kiev: Naukova dumka, 1996. – S. 4–42

16. Глебов В. П., Парусимов И. Н. Позднесарматский могильник Кичкинский I. // ИАИАНД в 1999–2000 гг. Вып. 17. – Азов: 2001. – С. 55–72.

Glebov V. P., Parusimov I. N. Pozdnesarmatskij mogil'nik Kichkinskij I. // IAIAND v 1999–2000 gg. Vyp. 17. – Azov: 2001. – S. 55–72.

17. Гмыря Л. Б. Паласа-сыртский курганный могильник IV – V вв.: 130 лет исследования // Вестник Института ИАЭ. – 2011. – № 4. – С. 36–38.

Gmyrya L. B. Palasa-syrtskij kurgannyj mogil'nik IV – V vv.: 130 let issledovaniya // Vestnik Instituta IAE. – 2011. – № 4. – S. 36–38.

18. Гугуев Ю. К., Магомедов Р. Г., Малашев В. Ю., Фризен С. Ю., Хохлова О. С., Хохлов А. А. Исследование курганов Южной группы Паласа-сыртского могильника в 2008 году // Нижневолжский археологический вестник. – 2010. – № 11. – С. 283–299.

Guguev Yu. K., Magomedov R. G., Malashev V. Yu., Frizen S. Yu., Hohlova O. S., Hohlov A. A. Issledovanie kurganov Yuzhnoj grupy Palasa-syrtskogo mogil'nika v 2008 godu // Nizhnevolzhskij arheologicheskij vestnik. – 2010. – № 11. – S. 283–299.

19. Гудкова А. В., Редина Е. Ф. Сарматский могильник Градешка в низовьях Дуная // Старожитності Північного Причорномор'я і Криму. Вип. VII. – Запоріжжя: 1999. – С. 177–193.

Gudkova A. V., Redina E. F. Sarmatskij mogil'nik Gradeshka v nizov'yah Dunaya // Starozhitnosti Pivnichnogo Prichornomor'ya i Krimu. Vip. VII. – Zaporizhzh: 1999. – S. 177–193.

20. Дзуцев Ф. С., Малашев В. Ю. Беспланский могильник – опорный памятник аланской культуры Северного Кавказа II – V вв. н.э. // Труды IV (XX) Всероссийского археологического съезда в Казани. – М.: Отечество, 2014. – Т. I. – С. 101–104.

Dzucev F. S., Malashev V. YU. Beslanskij mogil'nik – opornyj pamyatnik alanskoj kul'tury Severnogo Kavkaza II – V vv. n.e. // Trudy IV (XX) Vserossijskogo arheologicheskogo s'ezda v Kazani.. – М.: Otechestvo, 2014. – T. I. – S. 101–104.

21. Казанский М. М., Мастыкова, А. В. Аланы на Днепре в окрестностях Великого переселения народов: регистрация Маркиана и археологические данные // РА. – 1999. – № 4. – С. 119–130.

Kazanskij M. M., Mastykova, A. V. Alany na Dnepre v okrestnostyah Velikogo pereseleniya narodov: registraciya Markiana i arheologicheskie dannye // RA. – 1999. – № 4. – S. 119–130.

22. Казанский М. М., Мастыкова А. В. Погребение римского времени в каменном круге на могильнике самбийско–натангийской культуры Шлакалькен-2 – Заостровье-2 // КСИА. – 2022. – № 269. – С. 148–160.

Kazanskij M. M., Mastykova A. V. Pogrebenie rimskogo vremeni v kamennom kruge na mogil'nike sambijsko–natan'gijskoj kul'tury SHlakal'ken-2 – Zaostrov'e-2 // KSIA. – 2022. – № 269. – S. 148–160.

23. Кулаков В. И. История Пруссии до 1283 г. – М.: Индрик, 2003. – 432 с.

Kulakov V. I. Istoriya Prussii do 1283 g. – М.: Indrik, 2003. – 432 s.

24. Кульчар В. А. Некоторые характерные черты погребального обряда сарматов Карпатского бассейна // Донские древности. Вып 5. – Азов: 1997. – С. 126–133.

Kul'char V. A. Nekotorye harakternye cherty pogrebal'nogo obryada sarmatov Karpatskogo bassejna // Donskie drevnosti. Vyp 5. – Azov: 1997. – S. 126–133.

25. Канторович А. Р., Маслов В. Е., Петренко В. Г. Аланское княжеское погребение у хут. Пегушин (Ставропольский край) // Проблемы археологии Кавказа. – М.: ИА РАН, 2011. – С. 158–162.

Kantorovich A. R., Maslov V. E., Petrenko V. G. Alanskoe knyazheskoe pogrebenie u hut. Pegushin (Stavropol'skij kraj) // Problemy arheologii Kavkaza. – М.: IA RAN, 2011. – S. 158–162.

Малашев В. Ю. Аланская культура Северного Кавказа: проблема ранней государственности у населения региона во II – IV вв. н. э. // КСИА. – 2014. – № 234. – С. 72–83.

Malashev V. YU. Alanskaya kul'tura Severnogo Kavkaza: problema rannej gosudarstvennosti u naseleniya regiona vo II – IV vv. n. e. // KSIA. – 2014. – № 234. – S. 72–83.

26. Малашев В. Ю. Памятники среднесарматской культуры северокавказских степей и их традиции в курганных могильниках Северо–Восточного Кавказа второй половины II – середины V в. н. э. – М.: ИА РАН., 2016. – 208 с.

Malashev V. YU. Pamyatniki srednesarmatskoj kul'tury severokavkazskih stepej i ih tradicii v kurgannyh mogil'nikah Severo–Vostochnogo Kavkaza vtoroj poloviny II – serediny V v. n. e. – М.: ИА РАН., 2016. – 208 s.

27. Малашев В. Ю. «Экажевские 1-е курганы» – некрополь воинской элиты городища «Ачим–Боарз» // Магас: древний и современный. – Ростов–на–Дону: Южный издательский дом, 2021. – С. 34–38.

Malashev V. YU. «Ekazhevskie 1-e kurgany» – nekropol' voinskoj elity gorodishcha «Achim–Boarz» // Magas: drevnij i sovremennij. – Rostov–na–Donu: Yuzhnyj izdatel'skij dom, 2021. – S. 34–38.

28. Малашев В. Ю., Бакушев М. А., Фидаров Р. Ф., Караев Б. З., Леонтьева А. С. Змейский раннеаланский могильник // РА. – 2022. – № 1. – С. 74–92.

Malashev V. YU., Bakushev M. A., Fidarov R. F., Karaev B. Z., Leont'eva A. S. Zmejskij rannealanskij mogil'nik // RA. – 2022. – № 1. – S. 74–92.

29. Малашев В. Ю., Магомедов Р. Г. Охранно-спасательные исследования могильника «Братские 1-е курганы» на территории Чеченской Республики // История, археология и этнография Кавказа.– 2018. – Т. 14, № 4. – С. 195–206.

Malashev V. Yu., Magomedov R. G. Ohranno-spasatel'nye issledovaniya mogil'nika «Bratskie 1-e kurganny» na territorii Chechenskoj Respubliki // Istorija, arheologija i etnografija Kavkaza.– 2018. – Т. 14, № 4. – S. 195–206.

30. Малашев В. Ю., Магомедов Р. Г. Охранно-спасательные исследования могильников раннего этапа аланской культуры на Среднем Тереке Октябрьский I и Киевский I в Моздокском районе Республики Северная Осетия-Алания в 2019 // История, археология и этнография Кавказа. 2020. – Т. 16, № 2. – С. 439–460.

Malashev V. Yu., Magomedov R. G. Ohranno-spasatel'nye issledovaniya mogil'nikov rannego etapa alanskoj kul'tury na Srednem Tereke Oktyabr'skij I i Kievskij I v Mozdokskom rajone Respubliki Severnaya Osetiya-Alaniya v 2019 // Istorija, arheologija i etnografija Kavkaza.– 2020. – Т. 16, № 2. – S. 439–460.

31. Могильников В. А. Погребальный обряд племен Северной и Средней Европы в I тысячелетии до н.э. – I тысячелетии н.э. // Погребальный обряд культур III в. до н.э. – III в. н.э. в западной части Балтийского региона. – М.: Наука, 1974. – С. 133–225.

Mogil'nikov V. A. Pogrebal'nyj obryad plemen Severnoj i Srednej Evropy v I tysyacheletii do n.e. – I tysyacheletii n.e. // Pogrebal'nyj obryad kul'tur III v. do n.e. – III v. n.e. v zapadnoj chasti Baltijskogo regiona. – М.: Nauka, 1974. – S. 133–225.

32. Набоков А. И. Склепы раннесредневековых могильников Мангупа. Предварительная Классификация // Ученые записки Крымского федерального университета им. В. И. Вернадского. Исторические науки. – 2022. – Т. 8(74), №3. – С. 104–137.

Nabokov A. I. Sklepy rannesrednevekovyh mogil'nikov Mangupa. Predvaritel'naya Klassifikacija // Uchenye zapiski Krymskogo federal'nogo universiteta im. V.I. Vernadskogo. Istoricheskie nauki. – 2022. – Т. 8(74), №3. – S. 104–137.

33. Набоков А. И. Курган с кромлехом и ровиком некрополя Алмалык–дере (Мангуп) // КСИА. – 2023. – № 271. – С. 155–168.

Nabkov A. I. Kurgan s kromlekhom i rovikom nekropolya Almalyk–dere (Mangup) // KSIA. – 2023. – № 271. – S. 155–168.

34. Набоков А. И. Находки «всаднического облика» гуннского и постгуннского времени на Алмалыкском могильнике // Terra Tatarica: Крым и тюркский мир в эпоху Средневековья и в Новое время. – Симферополь: Ариал, 2023. – С. 154–156.

Nabokov A. I. Nahodki «vsadnicheskogo oblika» gunnskogo i postgunnskogo vremeni na Almalykskom mogil'nike // Terra Tatarica: Krym i tyurkskij mir v epohu Srednevekov'ya i v Novoe vremya. – Simferopol': Arial, 2023. – S. 154–156.

35. Набоков А. И. Стекланные сосуды из раскопок Алмалыкского могильника // МАИЭТ.– Симферополь: Соло-Рич, 2023. – Вып. XXVII. – С. 141–160.
Nabokov A. I. Steklyannye sosudy iz raskopok Almalykskogo mogil'nika // MAIET.– Simferopol': Solo-Rich, 2023. – Вып. XXVII. – С. 141–160.
36. Набоков А. И., Голев С. А. Могилы с заплечиками Алмалыкского могильника // Ученые записки Крымского федерального университета им. В. И. Вернадского. Исторические науки. – 2022. – Т. 8(74), № 3. – С. 138–162.
Nabokov A. I., Golev S. A. Mogily s zaplechikami Almalykskogo mogil'nika // Uchenye zapiski Krymskogo federal'nogo universiteta im. V. I. Vernadskogo. Istoricheskie nauki. – 2022. – Т. 8(74), № 3. – С. 138–162.
37. Науменко В. Е., Набоков А. И. Могильник Алмалык-дере Мангупского города. Основные результаты археолого-топографических исследований 2020–2021 гг. // Актуальные вопросы охраны и использования культурного наследия Крыма: материалы VIII Всероссийской научно-практической конференции. – Симферополь: Ариал, 2022. – С. 102–117.
Naumenko V. E., Nabokov A. I. Mogil'nik Almalyk-dere Mangupskogo goroda. Osnovnyye rezultaty arheologo-topograficheskikh issledovaniy 2020–2021 gg. // Aktual'nye voprosy ohrany i ispol'zovaniya kul'turnogo naslediya Kryma: materialy VIII Vserossijskoj nauchno-prakticheskoy konferencii. – Simferopol': Arial, 2022. – С. 102–117.
38. Науменко В. Е., Герцен А. Г., Набоков А. И. Алмалыкский могильник в докрепостной (позднеримский) период истории Мангупского городища // Могильник римского времени Фронтное 3: варвары на границах Империи. – М.: ИА РАН., 2022. – С. 183–194.
Naumenko V. E., Gercen A. G., Nabokov A. I. Almalykskij mogil'nik v dokrepostnoj (pozdnereimskij) period istorii Mangupskogo gorodishcha // Mogil'nik rimskogo vremeni Frontovoe 3: varvary na granicah Imperii. – М.: IA RAN., 2022. – С. 183–194
39. Никитина Г. Ф. Погребальный обряд культур полей погребений Средней Европы в I тысячелетии до н. э. – первой половине I тысячелетия // Погребальный обряд племен Северной и Средней Европы в I тысячелетии до н.э. – I тысячелетия н.э. – М.: Наука, 1979. – С. 5–131.
Nikitina G. F. Pogrebal'nyj obryad kul'tur polej pogrebenij Srednej Evropy v I tysyacheletii do n. e. – pervoj polovine I tysyachiletiya // Pogrebal'nyj obryad plemen Severnoj i Srednej Evropy v I tysyacheletii do n. e. – I tysyacheletii n.e. – М.: Nauka, 1979. – С. 5–131.
40. Рыбаков Б. А. Славяне и их соседи в конце I тысячелетия до н.э. – первой половине I тысячелетия н.э. – М.: Наука, 1993. – С. 319.
Rybakov B. A. Slavyane i ih sosedi v konce I tysyacheletiya do n.e. – pervoj polovine I tysyacheletiya n.e. – М.: Nauka, 1993. – С. 319.
41. Сидоренко В. А. Исследования склонов горы Мангуп // АО. – М.: Наука, 1984. – С. 329–330.
Sidorenko V. A. Issledovaniya sklonov gory Mangup // АО. – М.: Nauka, 1984. – С. 329–330.
42. Симоненко А. В. Сарматы Таврии. – Киев: Наукова думка, 1993. – 144 с.
Simonenko A. V. Sarmaty Tavrii. – Kiev: Naukova dumka, 1993. – 144 s.
43. Симоненко С. О., Лысенко С. Д., Разумов С. Н., Синика В. С. Сарматский курган I могильника Котловина I на левобережье Нижнего Дуная // Вестник ВолГУ. Сер. 4: История. Регионоведение. Международные отношения. – Волгоград: 2020. – С. 168–180.
Simonenko S. O., Lysenko S. D., Razumov S. N., Sinika V. S. Sarmatskij kurgan I mogil'nika Kotlovina I na levoberezh'e Nizhnego Dunaya // Vestnik VolGU. Seriya 4, Istorija. Regionovedenie. Mezhdunarodnye otnosheniya. – Volgograd: 2020. – С. 168–180.
44. Стржеleckий, С. Ф., Высотская, Т. Н., Рыжова, Л. А., Жесткова, Г. И. Население округа Херсонеса в первой половине I тысячелетия новой эры (по материалам некрополя «Совхоз №10») // Stratum plus. – 2003–2004. – Вып. IV. – С. 27–227.
Strzheleckij, S. F., Vysotskaya, T. N., Ryzhova, L. A., Zhestkova, G. I. Naselenie okrugi Hersonesa v pervoj polovine I tysyacheletiya novoj ery (po materialam nekropolya «Sovhoz №10») // Stratum plus. – 2003–2004. – Вып. IV. – С. 27–227.

45. Субботин Л. П., Дзиговский А. Н. Сарматские древности Днестро–Дунайского междуречья. Курганные могильники Васильевский и Кубей. – III изд. – Киев: Ин-т. археологии АН УССР, 1990. – 48 с.
Subbotin L. P., Dzigovskij A. N. Sarmatskie drevnosti Dnestro–Dunajskogo mezhdurech'ya. Kurgannye mogil'niki Vasil'evskij i Kubej. – III izd. – Kiev: In-t. arheologii AN USSR, 1990. – 48 s.
46. Тоцев Г. Н., Сапожников И. В. Курганная группа у станции Фрикацей // Древности степного Причерноморья Крыма. – Запорожье: Коммунар, 1990. – С. 13–66.
Toshchev G. N., Sapozhnikov I. V. Kurgannaya gruppa u stancii Frikacej // Drevnosti stepnogo Prichernomor'ya Kryma. – Zaporozh'e: Kommunar, 1990. – S. 13–66.
47. Kulcsár V. A. Kárpát–medencei szarmaták temetkezési szokásai. 1998. – 190 с.
48. M. Mączyńska, A. Gercen, O. Ivanova, S. Černyš, S. Lukin, A. Urbaniak, J. Bemann, K. Schneider, I. Jakubczyk. Das frühmittelalterliche Gräberfeld Almalyk–dere am Fusse des Mangup auf der Südwestkrim. Mainz: Verlag des RGZM, 2016. 180 S., 387 Taf.

Список сокращений

АО – Археологические открытия
Вестник ИАЭ – Вестник Института антропологии и этнографии
Вестник ВолГУ – Вестник Волгоградского государственного университета
ИАИАИАНД – Историко-археологические исследования в Азове и на Нижнем Дону
ИАК – История и археология Крыма
Известия РОМК – Известия Ростовского областного музея краеведения
КСИА – Краткие сообщения Института археологии
МАИЭТ – Материалы по археологии, истории и этнографии Таврии
МИА – Материалы и исследования по археологии СССР
МИАР – Материалы и исследования по археологии России
РА – Российская Археология
СА – Советская Археология

Golev S. A. Burial mounds of Almalyk-dere burial ground in the funerary traditions of Eastern Europe

The article considers three burial mounds from the Almalyk-dere burial ground (Mangup) that date from the second half/end of the 4th – first half of the 5th century and are associated with the initial stage of its operation. The general characteristics of the architectural features of the burial structures are presented, and on this basis a circle of closest analogies is formed from the territories of the North Caucasus, Lower Don region, Dnieper area, interfluvium of Dniester and Danube, and Great Hungarian Plain (Alfeld). The greatest connection is typologically traced between the considered funeral objects and similar monuments in the North Caucasus and Lower Don.

Keywords: Southwestern Crimea, Mangup, Almalyk-dere burial ground, Late Roman period, burial mounds, funerary structures.